

스톱퍼
1114.500

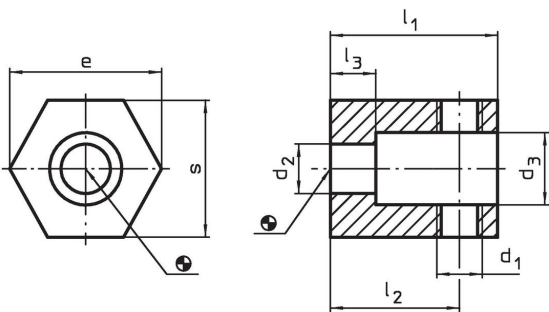


제품 설명

재질

- 스틸, 흑색처리

그림



주문 정보

시스템	치수								[g]	제품 번호.
	d ₁	d ₂	d ₃	l ₁	l ₂	l ₃	s	e		
V70/L12	M12	13	19	44	34	12	36	40	283	1114.500

규정 준수

RoHS 준수

지침 2011/65/EU 및 지침 2015/863 준수

SVHC재질을 미포함

0.1% w/w 이상 함유된 SVHC 물질 없음 - 2024년 6월 27일 SVHC 목록.

식수안전 및 독성물질 관리법 물질을 포함하지 않음

식수안전 및 독성물질 관리법 물질들이 포함되어 있지 않음

<https://www.P65Warnings.ca.gov/>

분쟁 광물 포함하지 않음

이 제품은 탄탈륨, 주석, 금 또는 텅스텐 등 민주 공화국 또는 인접 국가에서 "분쟁 광물"로 지정된 물질을 포함하지 않습니다.