

## 써포트 클램핑 바

1114.100

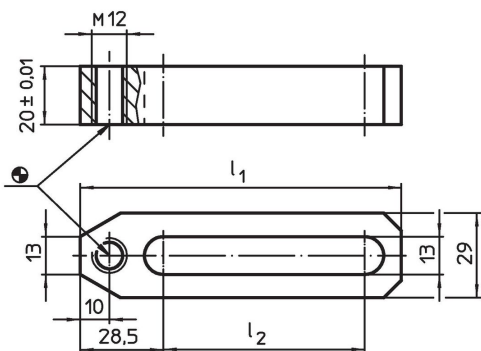


### 제품 설명

#### 재질

- 스틸, 표면-경화처리, 연삭처리

### 그림



### 주문 정보

시스템	치수		[g]	제품 번호
	l <sub>1</sub>	l <sub>2</sub>		
V70/L12	150	109	422	1114.100

### 규정 준수

#### RoHS 준수

지침 2011/65/EU 및 지침 2015/863 준수

#### SVHC 재질을 미포함

0.1% w/w 이상 함유된 SVHC 물질 없음 - 2024년 6월 27일 SVHC 목록.

#### 식수안전 및 독성물질 관리법 물질을 포함하지 않음

식수안전 및 독성물질 관리법 물질들이 포함되어 있지 않음

<https://www.P65Warnings.ca.gov/>

#### 분쟁 광물 포함하지 않음

이 제품은 탄탈륨, 주석, 금 또는 텅스텐 등 민주 공화국 또는 인접 국가에서 "분쟁 광물"로 지정된 물질을 포함하지 않습니다.