

## 써포트 클램핑 바

1114.000

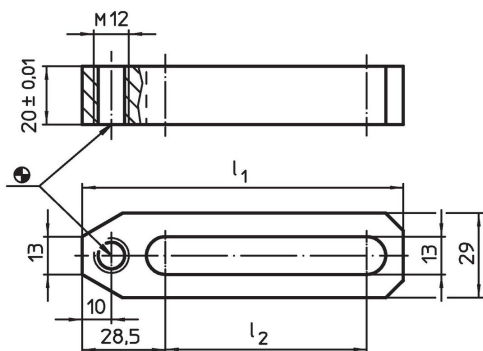


## 제품 설명

## 재질

- 스틸, 표면-경화처리, 연삭처리

## 그림



## 주문 정보

시스템	치수		제품 번호
	$l_1$	$l_2$	
	[mm]		[g]
V70/L12	110	69	301
			1114.000

## 규정 준수

## RoHS 준수

지침 2011/65/EU 및 지침 2015/863 준수

## SVHC 재질을 미포함

0.1% w/w 이상 함유된 SVHC 물질 없음 - 2024년 1월 23일 SVHC 목록.

## 식수안전 및 독성물질 관리법 물질을 포함하지 않음

식수안전 및 독성물질 관리법 물질들이 포함되어 있지 않음

<https://www.P65Warnings.ca.gov/>

## 분쟁 광물 포함하지 않음

이 제품은 탄탈륨, 주석, 금 또는 텅스텐 등 민주 공화국 또는 인접 국가에서 "분쟁 광물"로 지정된 물질을 포함하지 않습니다.