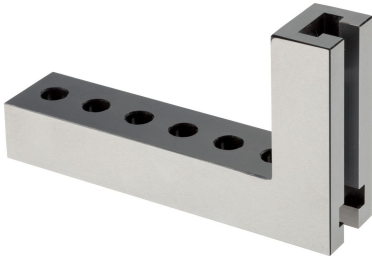


슬롯형 클램핑 앵글

1112.300

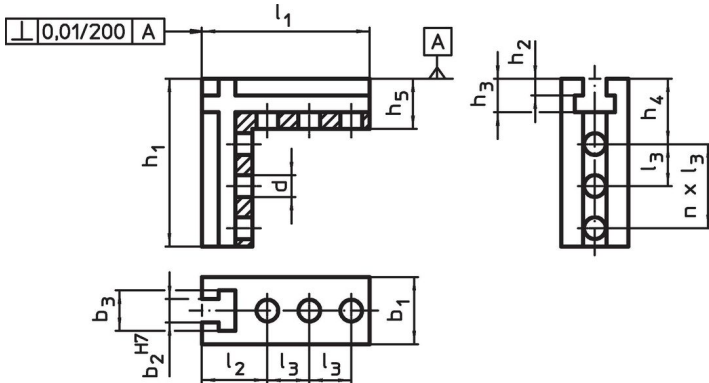


제품 설명

재질

- 스틸, 표면-경화처리, 연삭처리

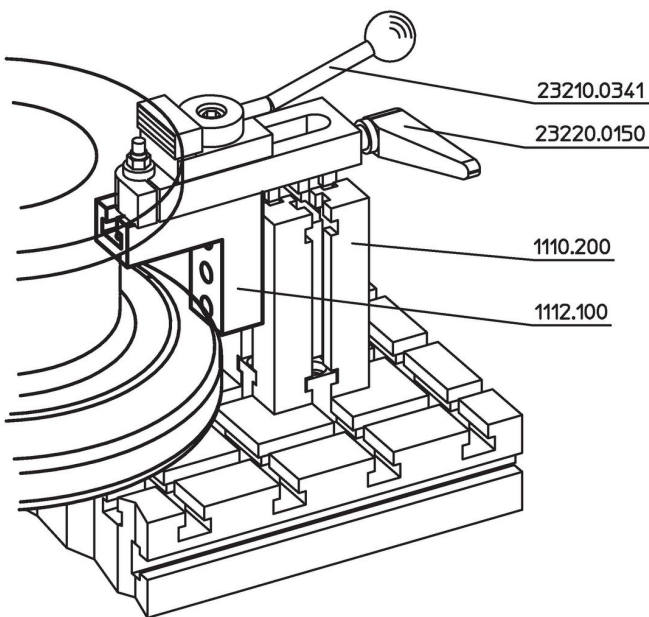
그림



주문 정보

| 시스템 | 치수 | | | | | | | | | | | | | 수량 n | [g] | 제품 번호 |
|-----|----------------|----------------|----------------|----------------|----------------|------------------------|----------------|----------------|----------------|----------------|----------------|----|---|---------|----------|-------|
| | b ₁ | h ₁ | l ₁ | l ₂ | l ₃ | b ₂ [mm] | b ₃ | h ₂ | h ₃ | h ₄ | h ₅ | d | | | | |
| V70 | 70 | 100 | 100 | 39 | 25 | 14 | 24 | 10 | 20 | 39 | 30 | 13 | 2 | 2150 | 1112.300 | |

적용 예



규정 준수

RoHS 준수

지침 2011/65/EU 및 지침 2015/863 준수

SVHC재질을 미포함

0.1% w/w 이상 함유된 SVHC 물질 없음 - 2024년 6월 27일 SVHC 목록.

식수안전 및 독성물질 관리법 물질을 포함하지 않음

식수안전 및 독성물질 관리법 물질들이 포함되어 있지 않음

<https://www.P65Warnings.ca.gov/>

분쟁 광물 포함하지 않음

이 제품은 탄탈륨, 주석, 금 또는 텅스텐 등 민주 공화국 또는 인접 국가에서 "분쟁 광물"로 지정된 물질을 포함하지 않습니다.