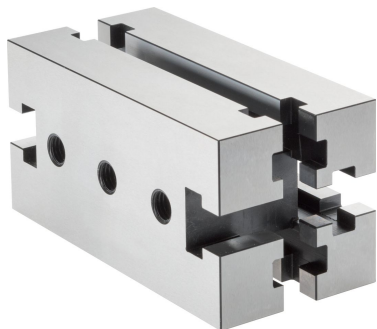


## 마운팅 블록

1110.200



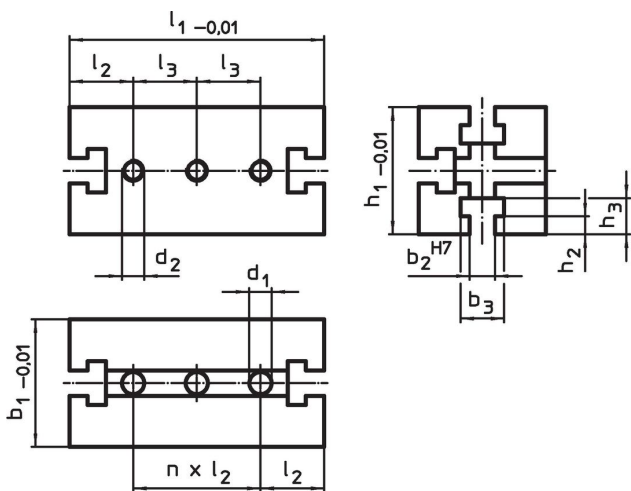
### 제품 설명

이 장착 요소는 T 슬롯 시스템의 시스템 부분입니다.

### 재질

- 스틸, 경화처리, 연마처리

### 그림



### 주문 정보

시스템	치수											수량 n	[g]	제품 번호.
	$b_1$	$l_1$	$b_2$	$b_3$	$l_2$	$l_3$	$h_1$	$h_2$	$h_3$	$d_1$	$d_2$			
V70	70	140	14	24	35	35	70	10	20	12,25	M12	2	3800	1110.200

### 규정 준수

#### RoHS 준수

지침 2011/65/EU 및 지침 2015/863 준수

#### SVHC 재질을 미포함

0.1% w/w 이상 함유된 SVHC 물질 없음 - 2024년 6월 27일 SVHC 목록.

#### 식수안전 및 독성물질 관리법 물질을 포함하지 않음

식수안전 및 독성물질 관리법 물질들이 포함되어 있지 않음

<https://www.P65Warnings.ca.gov/>

#### 분쟁 광물 포함하지 않음

이 제품은 탄탈륨, 주석, 금 또는 텅스텐 등 민주 공화국 또는 인접 국가에서 "분쟁 광물"로 지정된 물질을 포함하지 않습니다.