

## 베이스 플레이트 · 팔레트 DIN 55201과 치수 동일 1103.500



### 제품 설명

#### 재질

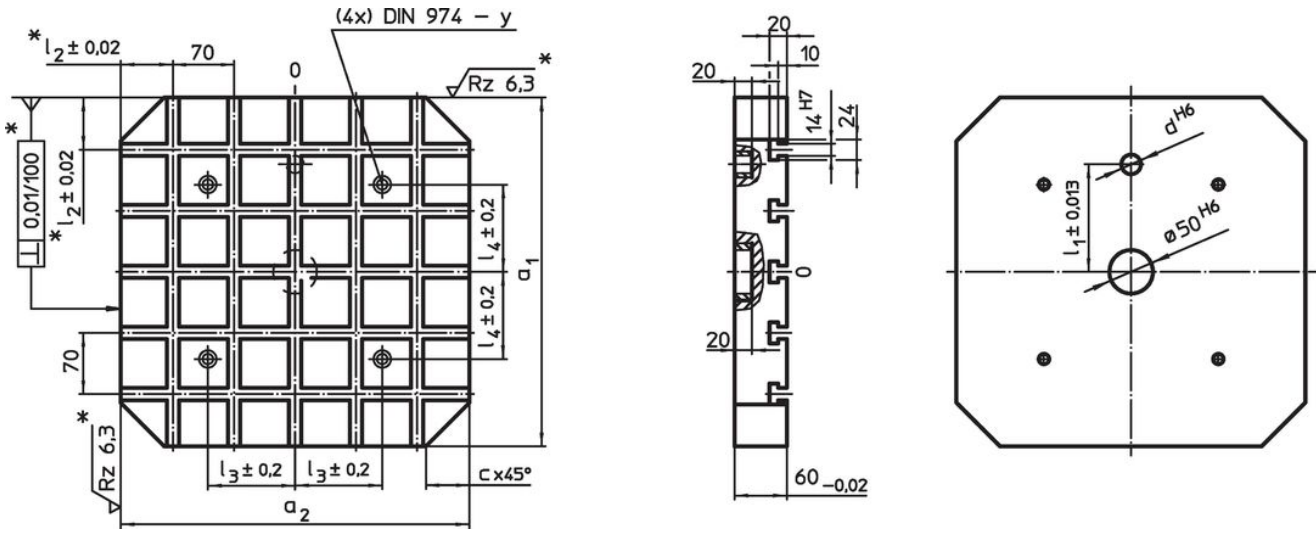
- 스틸, 경화처리, 연마처리

#### 더 많은 정보

#### 참조

스페셜 타입 별도 요청.

### 그림

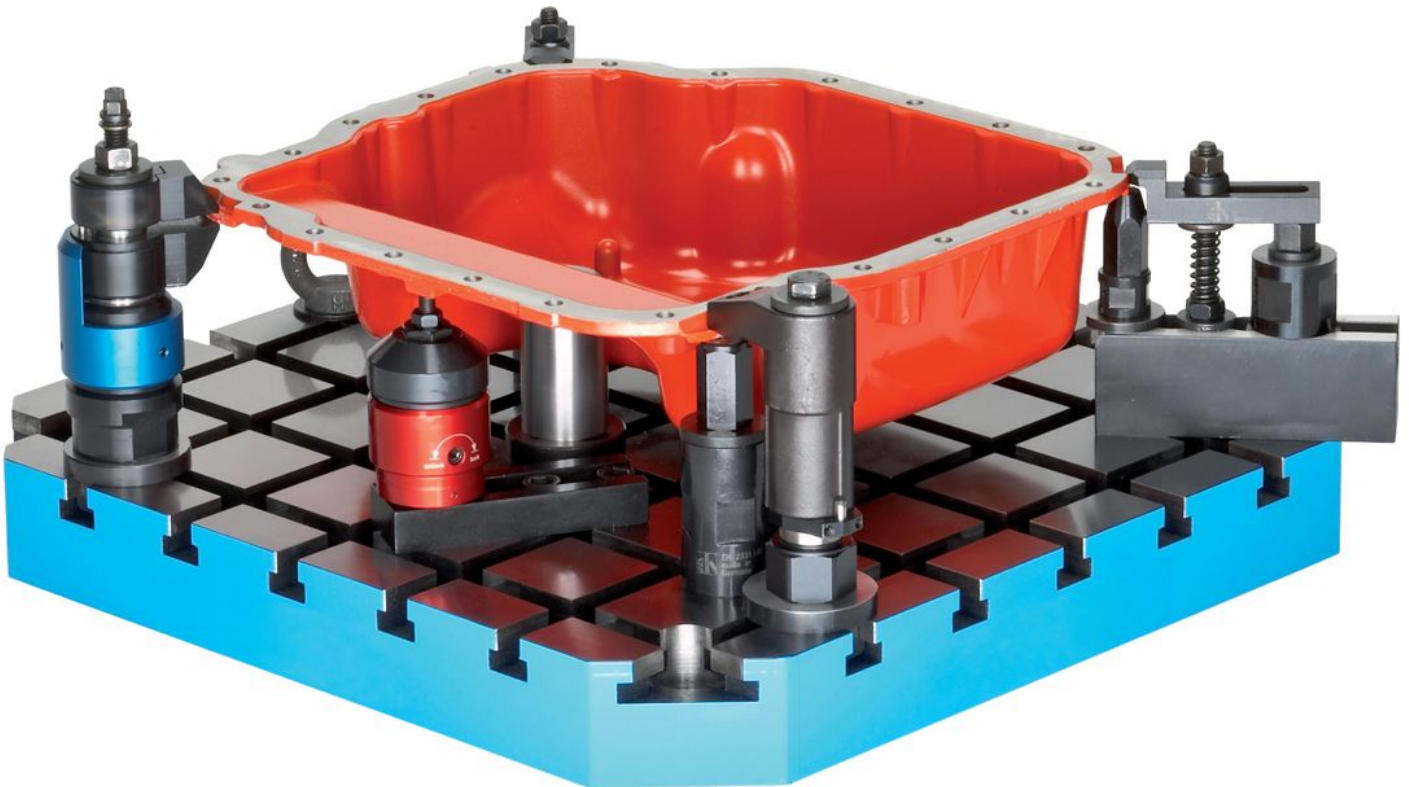


\* 이 공차들은 선택 사양인 외부 스톱퍼 타입에만 해당.  
슬롯 사이즈 70 ± 0.01.

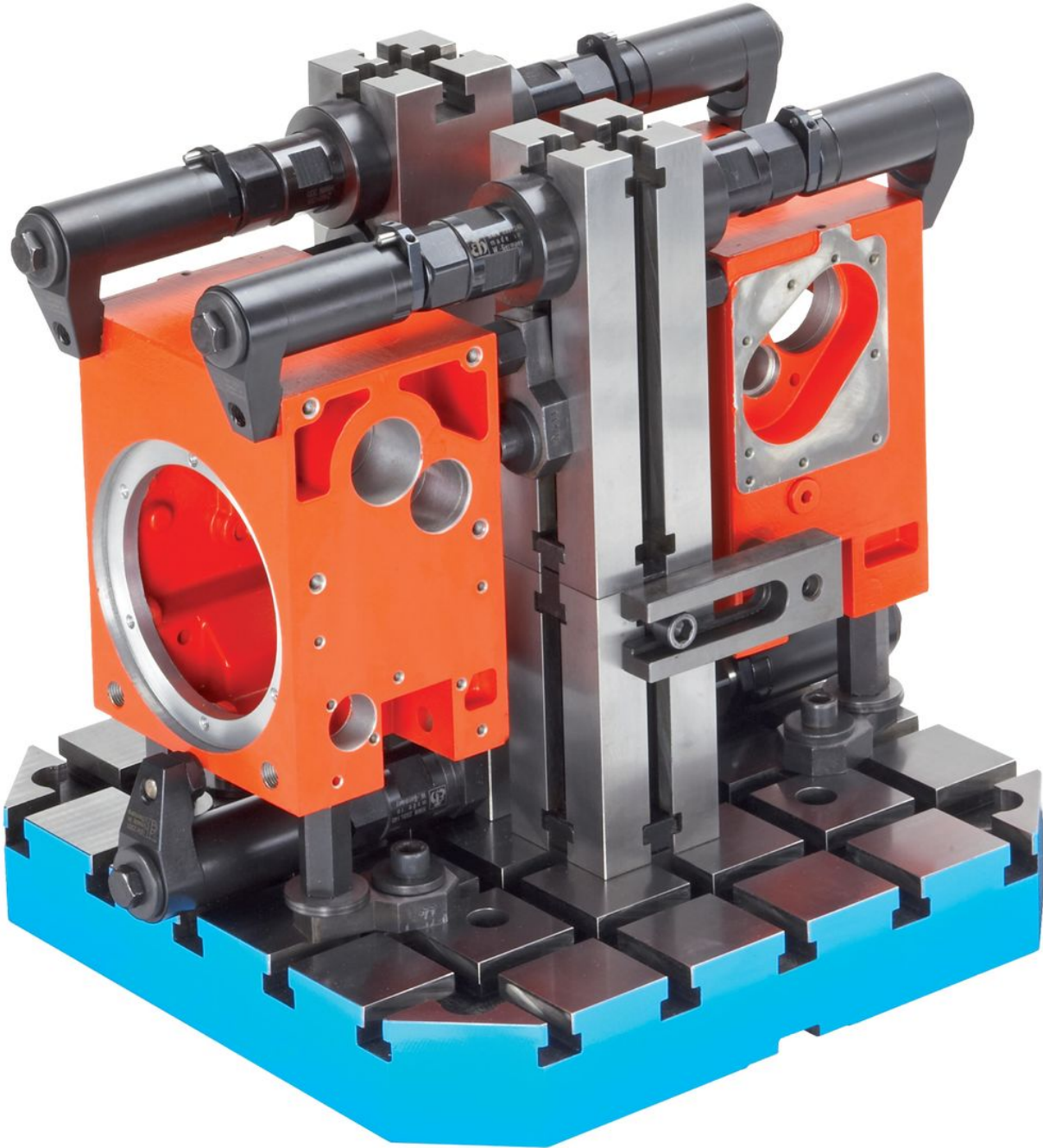
### 주문 정보

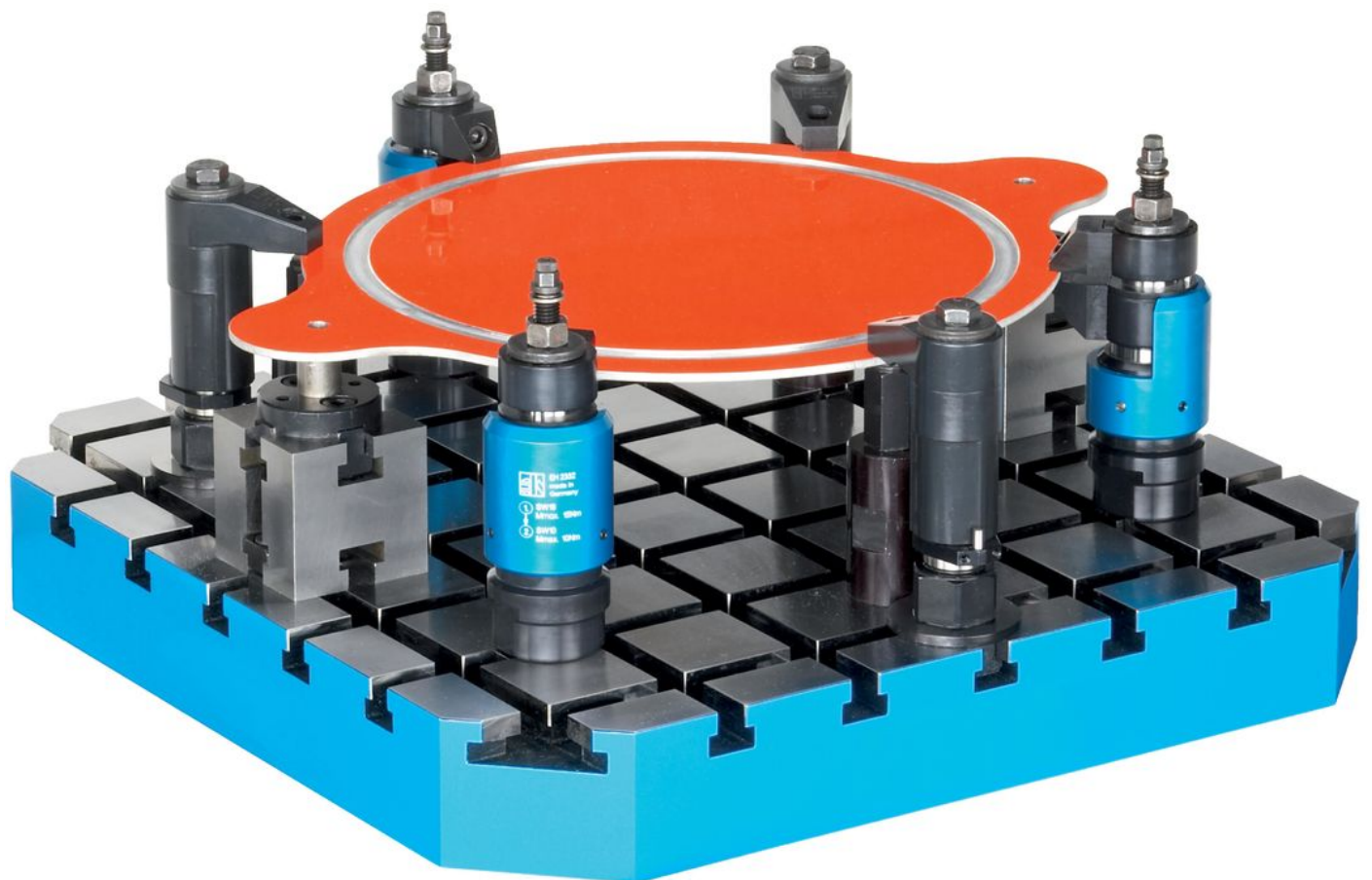
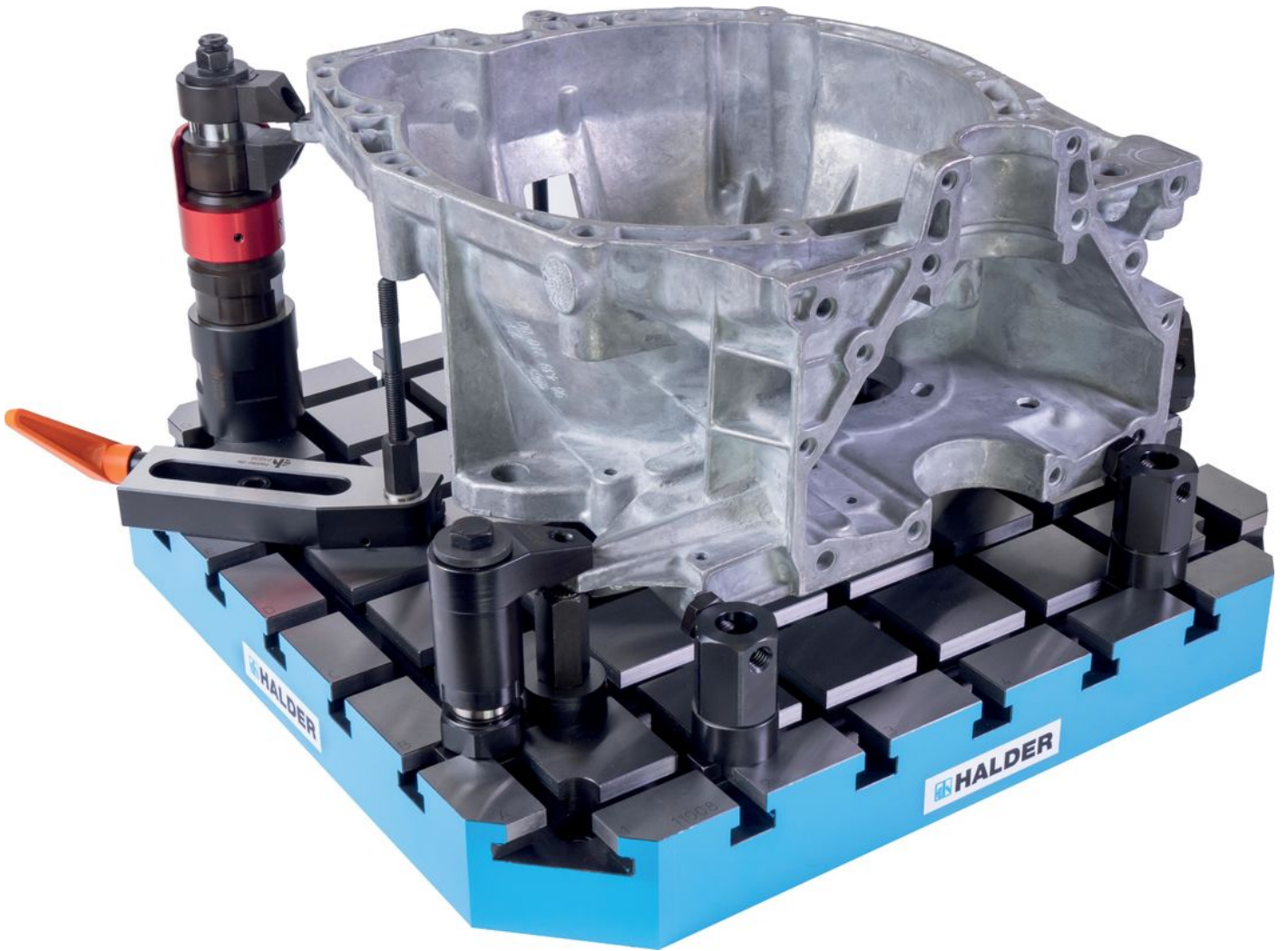
시스템	a <sub>1</sub> x a <sub>2</sub>	c	d	치수				스크류용	y	T-슬롯 개수	[kg]	제품 번호
				l <sub>1</sub> ±0,013 [mm]	l <sub>2</sub>	l <sub>3</sub>	l <sub>4</sub>					
V70	500 x 630	60	20	200	40/35	200	200	M12	12	7 x 9	121	1103.500

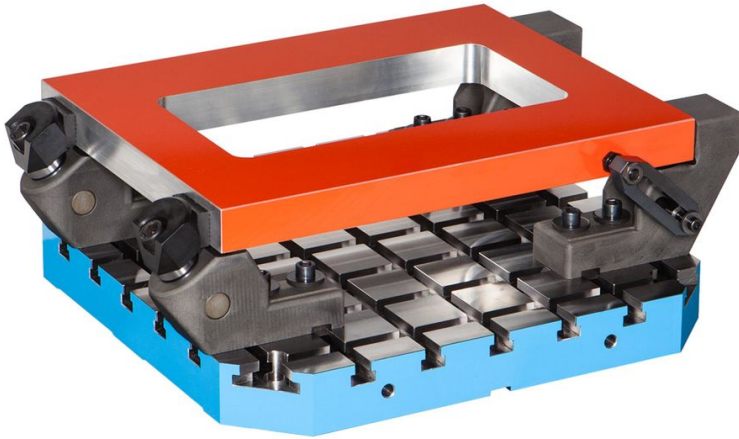
적용 예











## 규정 준수

### RoHS 준수

지침 2011/65/EU 및 지침 2015/863 준수

### SVHC 재질을 미포함

0.1% w/w 이상 함유된 SVHC 물질 없음 - 2024년 1월 23일 SVHC 목록.

### 식수안전 및 독성물질 관리법 물질을 포함하지 않음

식수안전 및 독성물질 관리법 물질들이 포함되어 있지 않음

<https://www.P65Warnings.ca.gov/>

### 분쟁 광물 포함하지 않음

이 제품은 탄탈륨, 주석, 금 또는 텅스텐 등 민주 공화국 또는 인접 국가에서 "분쟁 광물"로 지정된 물질을 포함하지 않습니다.