

베이스 플레이트 · 팔레트 DIN 55201과 치수 동일 1103.300



제품 설명

재질

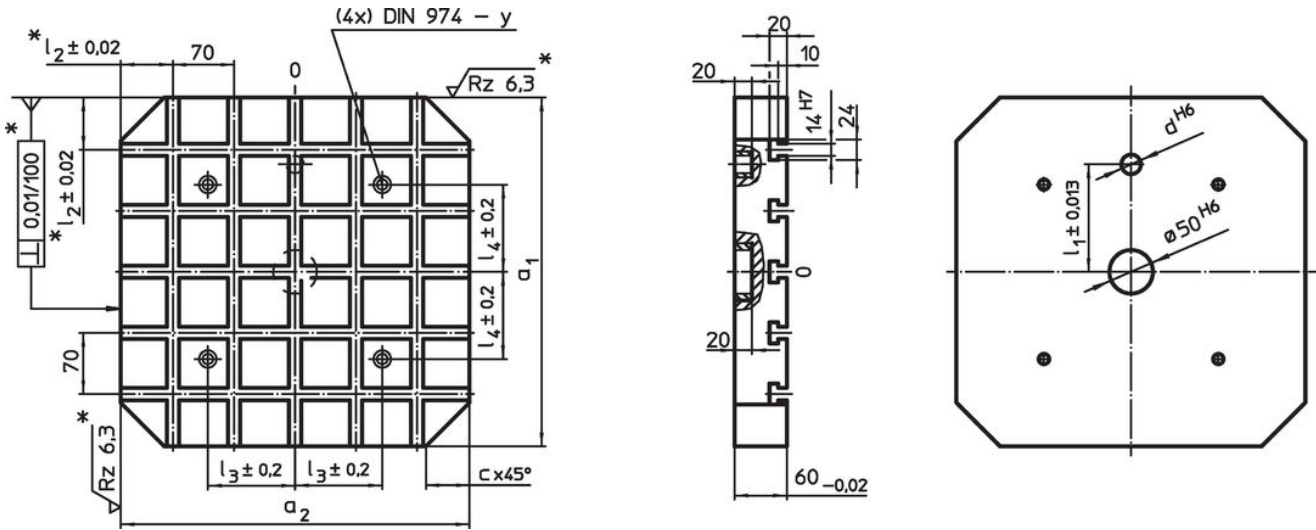
- 스틸, 경화처리, 연마처리

더 많은 정보

참조

스페셜 타입 별도 요청.

그림

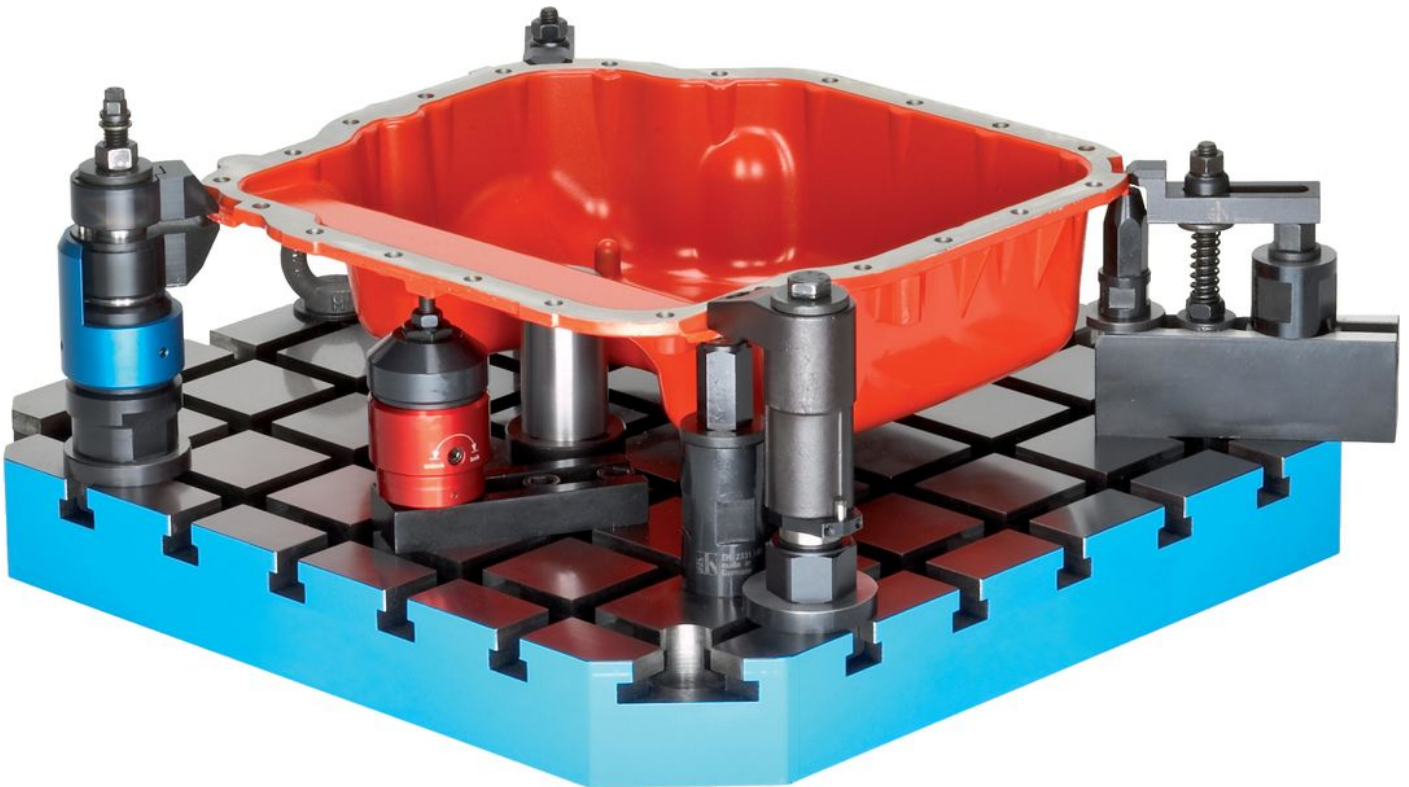


* 이 공차들은 선택 사양인 외부 스톱퍼 타입에만 해당.
슬롯 사이즈 70 ± 0.01.

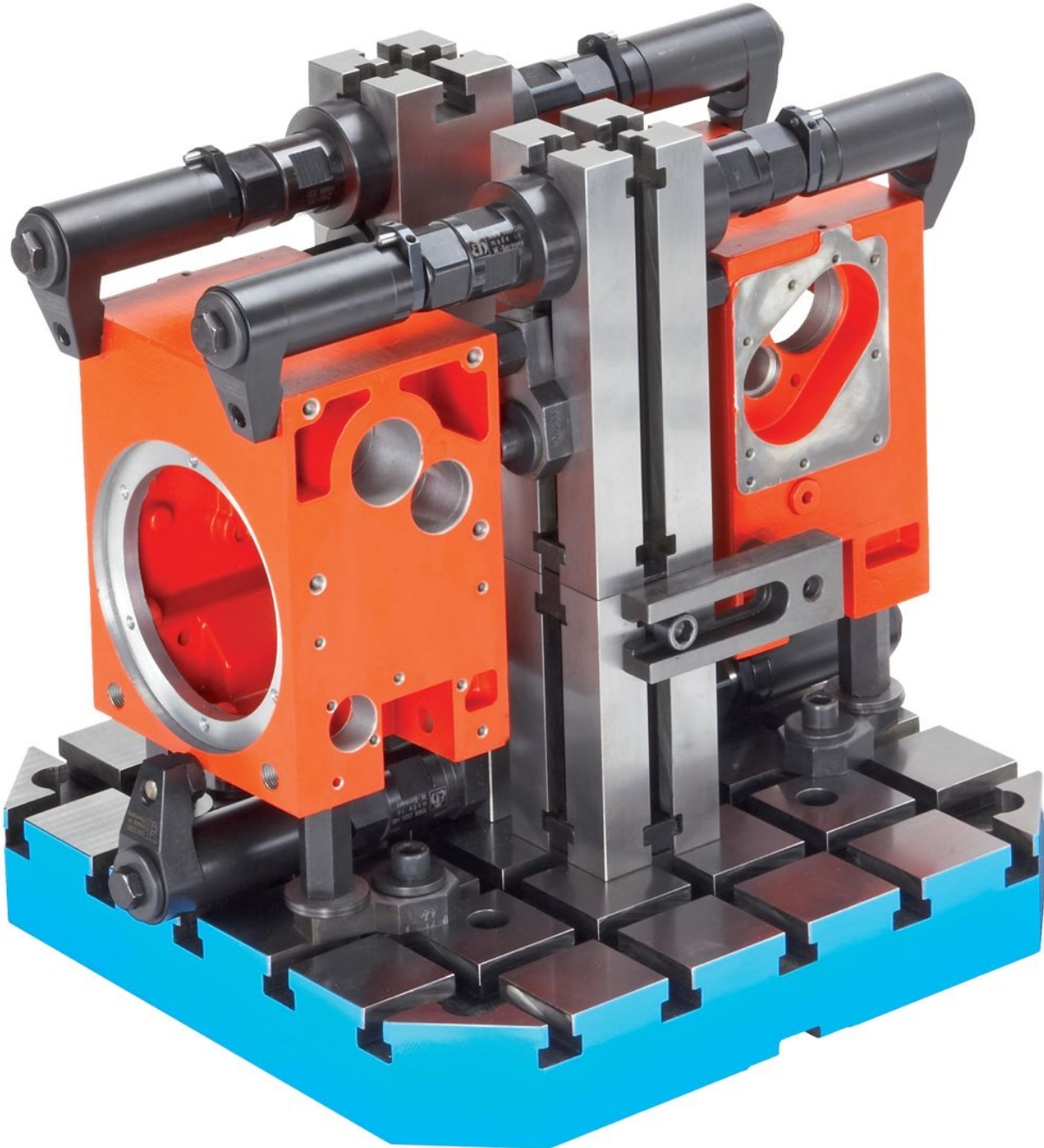
주문 정보

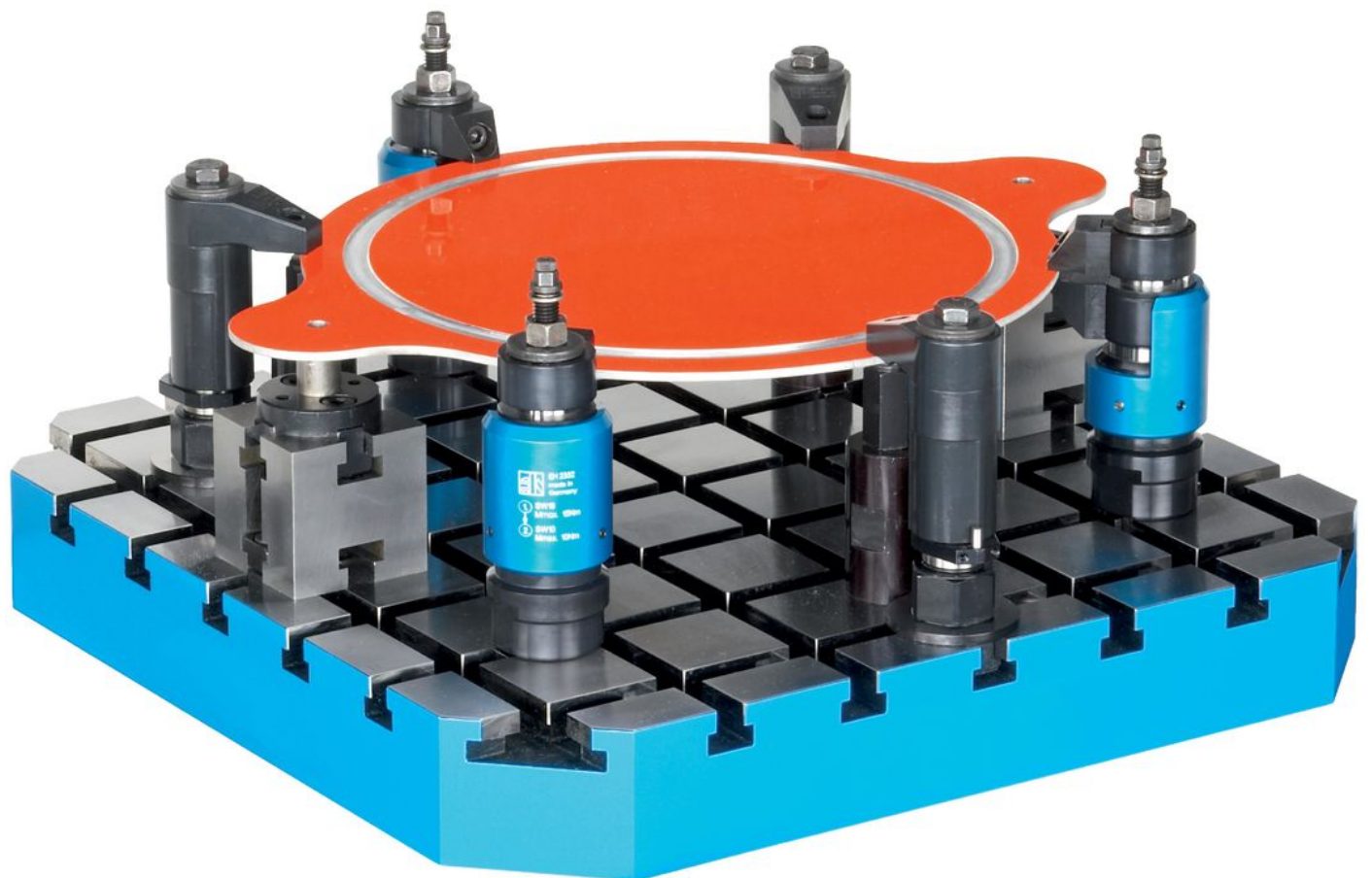
시스템	a ₁ x a ₂	c	d	치수				스크류용	y	T-슬롯 개수	[kg]	제품 번호
				l ₁ ±0.013 [mm]	l ₂	l ₃	l ₄					
V70	400 x 500	50	20	150	60/40	200	100	M12	12	5 x 7	69	1103.300

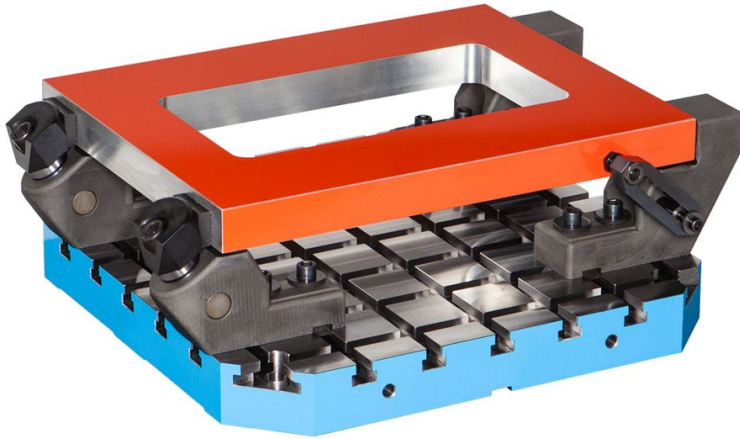
적용 예











규정 준수

RoHS 준수

지침 2011/65/EU 및 지침 2015/863 준수

SVHC 재질을 미포함

0.1% w/w 이상 함유된 SVHC 물질 없음 - 2024년 6월 27일 SVHC 목록.

식수안전 및 독성물질 관리법 물질을 포함하지 않음

식수안전 및 독성물질 관리법 물질들이 포함되어 있지 않음

<https://www.P65Warnings.ca.gov/>

분쟁 광물 포함하지 않음

이 제품은 탄탈륨, 주석, 금 또는 텅스텐 등 민주 공화국 또는 인접 국가에서 "분쟁 광물"로 지정된 물질을 포함하지 않습니다.