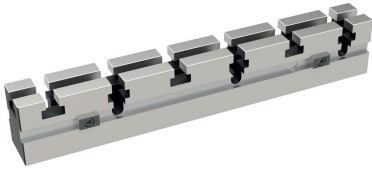


## 연결 부품 1101.500

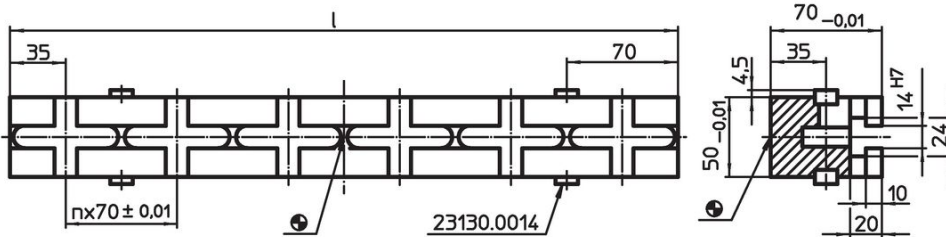


### 제품 설명

#### 재질

- 스틸, 경화처리, 연마처리

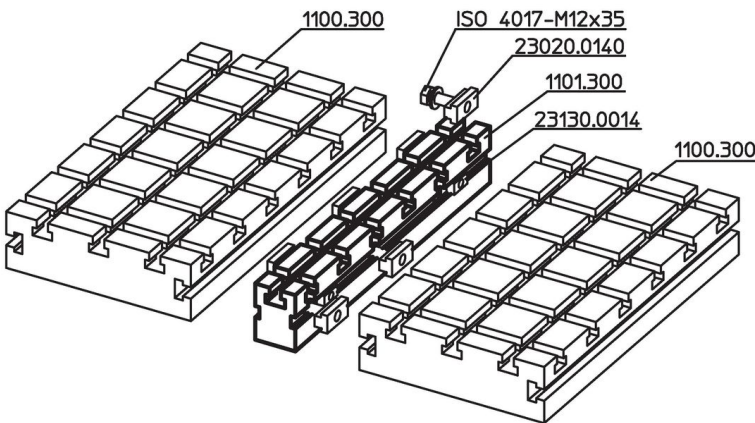
### 그림



### 주문 정보

시스템	치수 l [mm]	수량 n	T-슬롯 개수	베이스 플레이트 용	📦 [kg]	제품 번호
V70	630	8	1 x 9	1100.500	12	1101.500

### 적용 예



### 규정 준수

#### RoHS 준수

지침 2011/65/EU 및 지침 2015/863 준수

#### SVHC 재질을 미포함

0.1% w/w 이상 함유된 SVHC 물질 없음 - 2024년 1월 23일 SVHC 목록.

#### 식수안전 및 독성물질 관리법 물질을 포함하지 않음

식수안전 및 독성물질 관리법 물질들이 포함되어 있지 않음

<https://www.P65Warnings.ca.gov/>

#### 분쟁 광물 포함하지 않음

이 제품은 탄탈륨, 주석, 금 또는 텅스텐 등 민주 공화국 또는 인접 국가에서 "분쟁 광물"로 지정된 물질을 포함하지 않습니다.