

중간 플레이트

1047.700



제품 설명

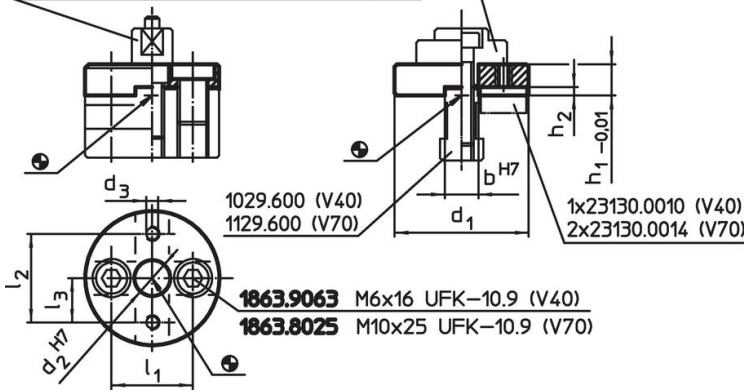
재질

- 스틸, 표면-경화처리, 연삭처리

그림

로케이팅 핀 No. 1040.300-1040.700 (V40)
로케이팅 핀 No. 1140.300-1141.500 (V70)

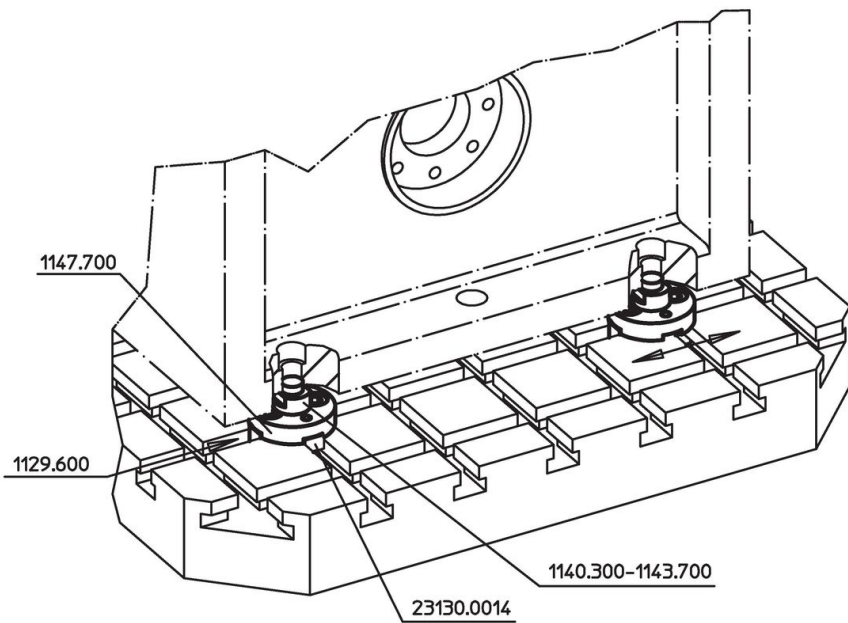
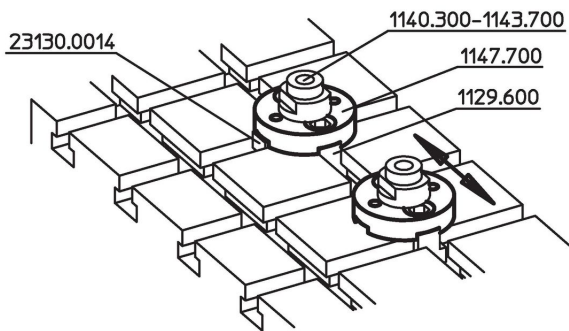
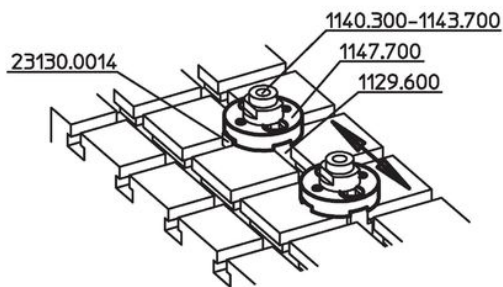
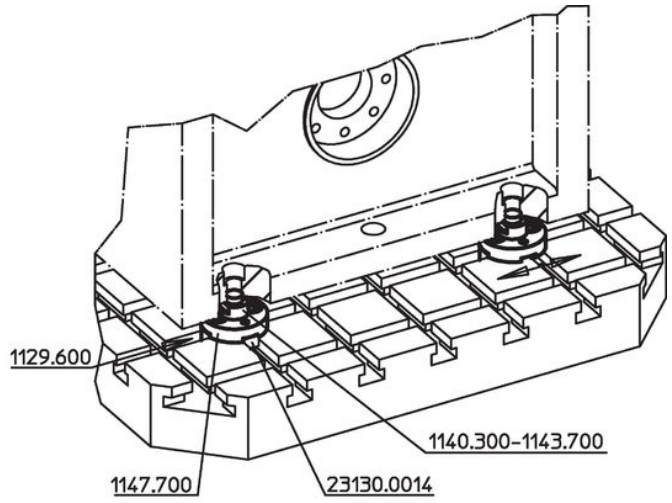
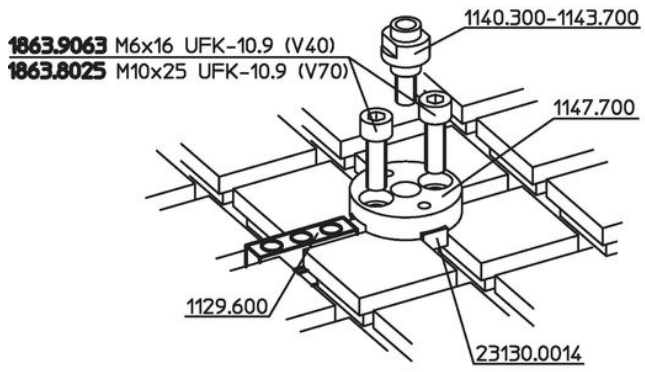
로케이팅 핀 No. 1141.600-1143.700 (V70)



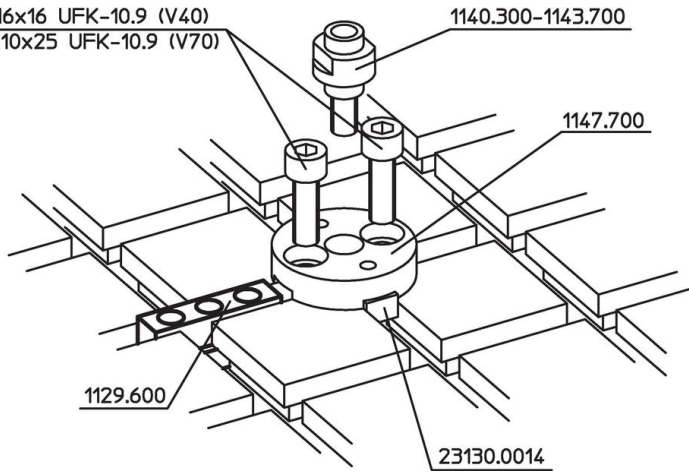
주문 정보

시스템	d ₁	d ₂	d ₃	치수			b	l ₁	l ₃	[g]	제품 번호
				h ₁	h ₂	[mm]					
V40	40	10	M4	15	2.6		10	26	16	125	1047.700

적용 예



1863.9063 M6x16 UFK-10.9 (V40)
1863.8025 M10x25 UFK-10.9 (V70)



규정 준수

RoHS 준수

지침 2011/65/EU 및 지침 2015/863 준수

SVHC 재질을 미포함

0.1% w/w 이상 함유된 SVHC 물질 없음 - 2024년 1월 23일 SVHC 목록.

식수안전 및 독성물질 관리법 물질을 포함하지 않음

식수안전 및 독성물질 관리법 물질들이 포함되어 있지 않음
<https://www.P65Warnings.ca.gov/>

분쟁 광물 포함하지 않음

이 제품은 탄탈륨, 주석, 금 또는 텅스텐 등 민주 공화국 또는 인접 국가에서 "분쟁 광물"로 지정된 물질을 포함하지 않습니다.