

T-클램핑 블록 1031.100



제품 설명

재질

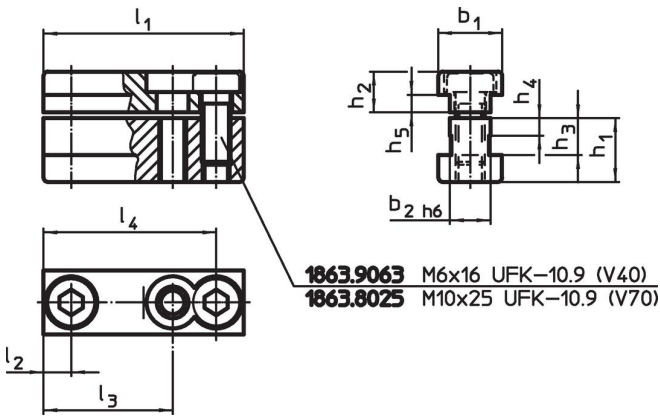
- 스틸, 표면-경화처리, 연삭처리

더 많은 정보

추가 제품

- 렌치

그림



주문 정보

시스템	치수										[g]	제품 번호.
	l_1	l_2	l_4	b_1	b_2	h_1	h_2	h_3	h_4	h_5		
V40	39,6	6,6	32,6	15	10	13,5	7,5	8,5	4	3,5	69	1031.100

규정 준수

RoHS 준수

지침 2011/65/EU 및 지침 2015/863 준수

SVHC 재질을 미포함

0.1% w/w 이상 함유된 SVHC 물질 없음 - 2024년 1월 23일 SVHC 목록.

식수안전 및 독성물질 관리법 물질을 포함하지 않음

식수안전 및 독성물질 관리법 물질들이 포함되어 있지 않음

<https://www.P65Warnings.ca.gov/>

분쟁 광물 포함하지 않음

이 제품은 탄탈륨, 주석, 금 또는 텅스텐 등 민주 공화국 또는 인접 국가에서 "분쟁 광물"로 지정된 물질을 포함하지 않습니다.