

T-슬롯 센터링 블록
1029.600

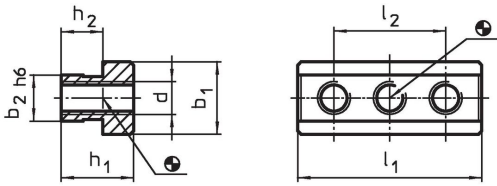


제품 설명

재질

- 스틸, 표면-경화처리, 연삭처리

그림

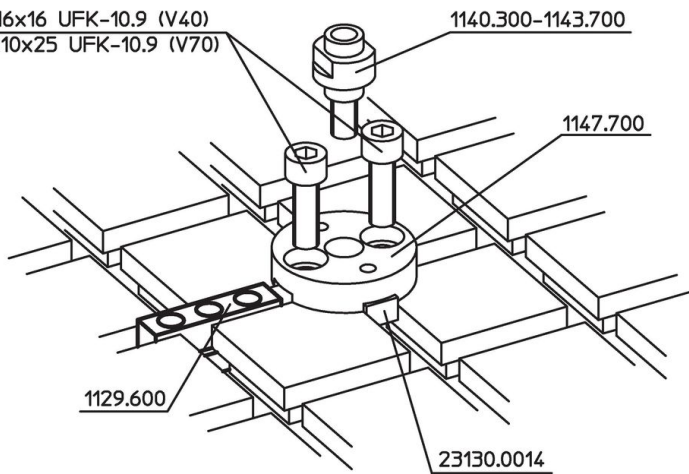


주문 정보

시스템	치수							[g]	제품 번호
	h_1	h_2	b_1	b_2	d	l_1	l_2		
V40	13,5	8,5	15	10	M6	38	26	41	1029.600

적용 예

- 1863.9063 M6x16 UFK-10.9 (V40)
- 1863.8025 M10x25 UFK-10.9 (V70)



규정 준수

RoHS 준수

지침 2011/65/EU 및 지침 2015/863 준수

SVHC재질을 미포함

0.1% w/w 이상 함유된 SVHC 물질 없음 - 2024년 6월 27일 SVHC 목록.

식수안전 및 독성물질 관리법 물질을 포함하지 않음

식수안전 및 독성물질 관리법 물질들이 포함되어 있지 않음

<https://www.P65Warnings.ca.gov/>

분쟁 광물 포함하지 않음

이 제품은 탄탈륨, 주석, 금 또는 텅스텐 등 민주 공화국 또는 인접 국가에서 "분쟁 광물"로 지정된 물질을 포함하지 않습니다.