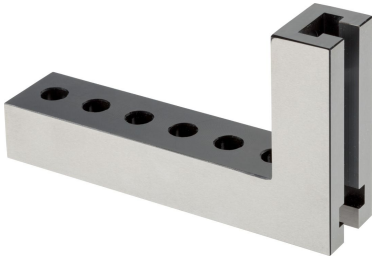


슬롯형 클램핑 앵글

1012.300

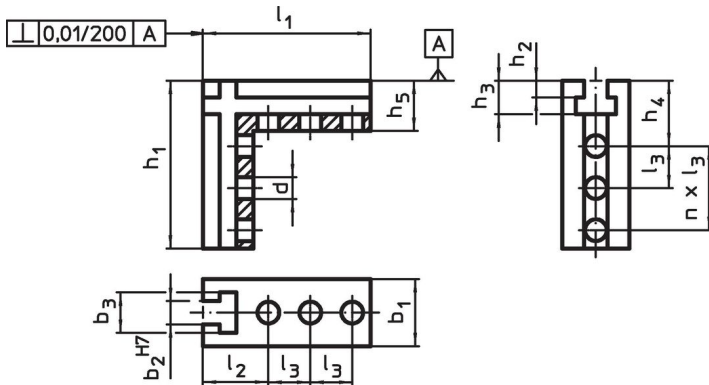


제품 설명

재질

- 스틸, 표면-경화처리, 연삭처리

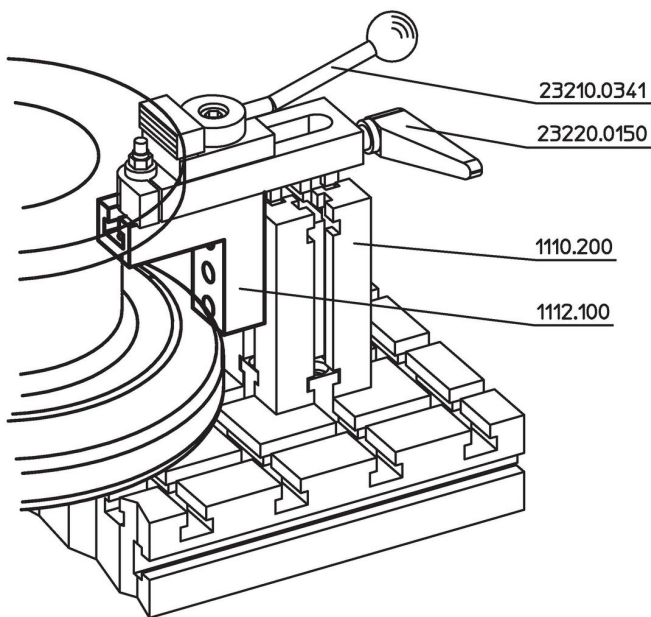
그림



주문 정보

시스템	b ₁	h ₁	l ₁	l ₂	l ₃	b ₂	치수		h ₂	h ₃	h ₄	h ₅	d	수량 n	[g]	제품 번호
							b ₃	[mm]								
V40	40	63	63	29	26	10	18		6,5	14,5	29	22	8,25	1	520	1012.300

적용 예



규정 준수

RoHS 준수

지침 2011/65/EU 및 지침 2015/863 준수

SVHC재질을 미포함

0.1% w/w 이상 함유된 SVHC 물질 없음 - 2024년 1월 23일 SVHC 목록.

식수안전 및 독성물질 관리법 물질을 포함하지 않음

식수안전 및 독성물질 관리법 물질들이 포함되어 있지 않음

<https://www.P65Warnings.ca.gov/>

분쟁 광물 포함하지 않음

이 제품은 탄탈륨, 주석, 금 또는 텅스텐 등 민주 공화국 또는 인접 국가에서 "분쟁 광물"로 지정된 물질을 포함하지 않습니다.