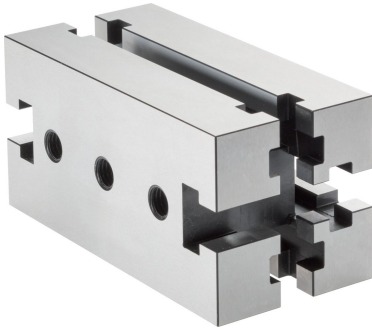


마운팅 블록 1010.300



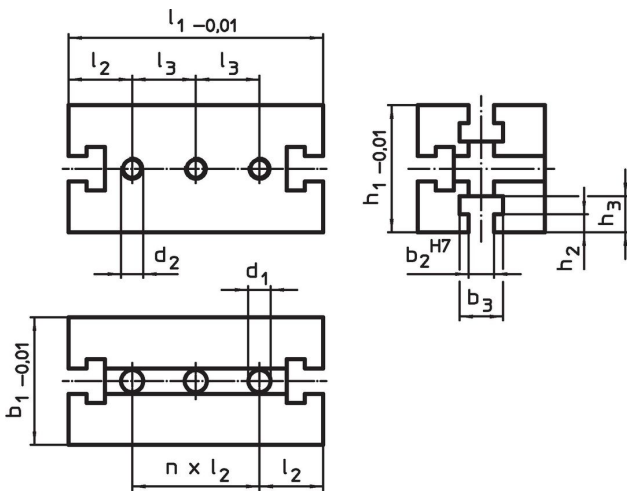
제품 설명

이 장착 요소는 T 슬롯 시스템의 시스템 부분입니다.

재질

- 스틸, 경화처리, 연마처리

그림



주문 정보

시스템	치수									수량 n	[g]	제품 번호.
	b_1	l_1	b_2	b_3	l_2	h_1	h_2	h_3	d_1			
V40	40	120	10	17,2	20	40	6,5	12,5	8,25	4	1149	1010.300

규정 준수

RoHS 준수

지침 2011/65/EU 및 지침 2015/863 준수

SVHC 재질을 미포함

0.1% w/w 이상 함유된 SVHC 물질 없음 - 2024년 6월 27일 SVHC 목록.

식수안전 및 독성물질 관리법 물질을 포함하지 않음

식수안전 및 독성물질 관리법 물질들이 포함되어 있지 않음

<https://www.P65Warnings.ca.gov/>

분쟁 광물 포함하지 않음

이 제품은 탄탈륨, 주석, 금 또는 텅스텐 등 민주 공화국 또는 인접 국가에서 "분쟁 광물"로 지정된 물질을 포함하지 않습니다.