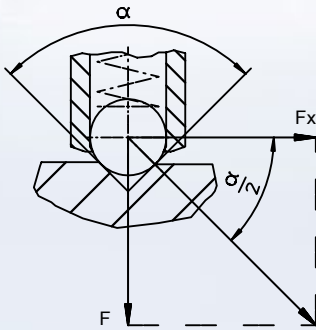


スプリング・プランジャー

メトリック仕様

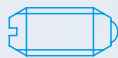


インデックス保持力の計算



$$F_x = \frac{F}{\tan \frac{\alpha}{2}}$$

計算の適用例：
 $\alpha = 60^\circ$, $F_x = 1,732 \times F$
 $\alpha = 90^\circ$, $F_x = F$
 $\alpha = 120^\circ$, $F_x = 0,577 \times F$



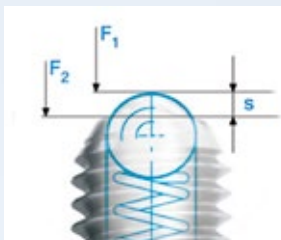
ばね圧：標準



ばね圧：強

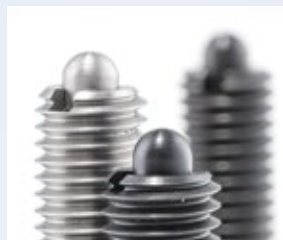


www.halder.com/jp/SpringPlungers-Video_jp



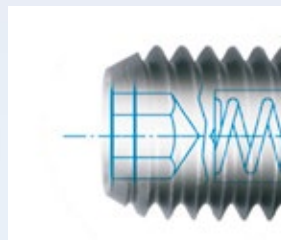
試験済み

F_1 (初期荷重)、 F_2 (最大荷重)、ストロークsは試験済みです。



高品質

焼入れ済みのボルトを使用しているため、高品質・低摩耗です。



確実

熟成された組立プロセスと専用の製造設備により、動作の信頼性は抜群です。



明瞭

ばね力の表示はスリーブ上の標準化された永続的な表示によって常に目視で確認できます。