

取扱説明書(安全上の注意)

!危険!

要注意: ご使用前に必ずお読みください。原文(英語)は www.halder.com/downloadcenter (1)にてダウンロード出来ます。

ネジ山クランプ式リフティング・ピンは物品を吊り上げ、保持するためのものです(人を吊るの禁止)。

ネジ山クランプ式リフティング・ピンは負荷物が回転するような場合には不適です。

研磨剤や油・エマルジョンなどの残滓などによる汚れや埃は故障の原因になる可能性があります。

ネジ山クランプ式リフティング・ピンの故障は人命にかかわる危険をもたらす可能性があります。ネジ山クランプ式リフティング・ピンの使用前には必ず検査を行ってください(例えば変形、ヒビ割れ、折れ、打痕、ネジ山の欠落、錆、ネジ山の動きなど)。ネジ山クランプ式リフティングピンは、そのピンの規格に合ったネジ穴のみ使用できます。根元まで完全にねじ込む必要があります。

ネジ山クランプ式リフティング・ピンを挿入する際に、スリング、チェーン等を一緒に振ることは、決して行わないで下さい。ネジ山クランプ式リフティングピンには、使用中、保管中問わず、衝撃を与えないで下さい。

欠陥のあるネジ山クランプ式リフティング・ピンは直ちに処分し、決して使用しないでください。

禁止事項:

- リフティングピンへの着色(海外で使用する場合、地域によって、特に赤色は特殊吊り具を示すため)
- 16,000回以上使用

リフティングピンの取扱いは、資格認定者もしくは、指導を受けた作業者のみに限ります。リフティングピンは、使用開始前に必ず取扱説明書を読んでください。

取扱いと負荷について

ネジ山噛み合いロックを解除するにはボタン(A)を押し込みます。ボタン(A)を離せばネジ山は再び噛み合せてロックされます。ネジ山クランプ式リフティングピンは、必ず根元まで完全にねじ込む必要があります。

注意: ボタン(A)がハネカで元の位置に戻った時に、ネジ山が噛み合いロックされます。負荷がかかっている間にボタンを押してはいけません。

吊り下げ方向F1/F2/F3(頁2)の許容荷重は、鋼鉄製ワークのネジ穴にのみ適用されます。

保守:

ネジ山クランプ式リフティング・ピンは少なくとも一年に一度、専門家による適切な検査を受ける必要があります。

目視検査項目:

埃、破片、変形、ヒビ割れ、折れ、打痕、ネジ山の欠落や損傷、錆、ネジ部の動き、シャックルの止めじの緩みや損傷。

機能検査項目:

- ネジロック機構がハネカによって自動的にロック動作すること
- シャックルが両方向、全域にわたってスムーズに動くこと



(1)取扱説明書原文(英語)

Short Instruction Manual

!DANGER!

Attention: Read the original operating instructions before use. These can be downloaded from www.halder.com/downloadcenter (1).

Threaded lifting pins are designed to lift and hold point loads (**not people!!**).

Threaded lifting pins are **not suited for the rotation of the load**.

Soilings (e.g. grits and grinds, oil and emulsion deposits, dust ...) can affect the functioning of the threaded lifting pins.

Using damaged threaded lifting pins can be perilous. **Before any use** carefully inspect the threaded lifting pins (i.e. deformities, breaks, rips, damages, missing threaded elements, corrosion, unlocking function). **Threaded lifting pins must be screwed completely into a thread that is true to gauge and bear completely on the bearing surface.** When inserting a threaded lifting pin, the rotation of the load must be prevented. **Please avoid direct impacts to the threaded lifting pins also if those are not in use.**

Damaged threaded lifting pins must be withdrawn from service immediately.

It is prohibited:

- to mark the threaded lifting pins in colour (especially red)
- to use the threaded lifting pins after exceeding 16,000 load cycles

The operation as well as work on the threaded lifting pins may only be carried out by qualified or instructed personnel. The threaded lifting pins may only be put into operation and serviced after the original operating instructions have been read.

Handling and Stress

To release the threaded elements, press button (A). To lock the threaded elements, release button (A). **Threaded lifting pins must be screwed in completely.**

Attention: The button (A) is locked after springing back to the initial position by means of the spring resistance.

Do **not** operate the button at charge.

The stress figures $F_1 / F_2 / F_3$ (see page 2) apply only to lifting applications with a steel retainer.

Maintenance:

Threaded lifting pins must be taken out of service for proper inspection by a qualified person(s) at least once a year.

Visual inspection:

Grits and grinds, breaks, rips, missing and damaged threaded elements, corrosion, screw union damages at shackle.

Performance check:

- the threaded elements must be locked automatically by the spring force
- full movement of the shackle must be ensured



(1) Original operating instructions

FR: La traduction dans votre langue de cet manuel d'instruction succinct et de la déclaration de conformité est disponible sur www.halder.com

IT: La traduzione di questo breve manuale di istruzioni nella vostra lingua con la Dichiarazione di conformità è disponibile nel sito www.halder.com.

ES: La traducción de este breve manual de instrucciones en su idioma con la Declaración de conformidad está disponible en www.halder.com.

CZ: Překlad tohoto krátkého návodu ve vašem jazyce s prohlášením o shodě je k dispozici na www.halder.com.

RO: Acest scurt instructaj de utilizare, tradus în limba dumneavoastră, împreună cu Declarația de conformitate sunt disponibile pentru descărcare pe www.halder.com.

PL: Tłumaczenie tej krótkiej instrukcji obsługi na Twój język wraz z deklaracją zgodności jest dostępne na stronie www.halder.com.

FI: Tämän lyhyen käyttöohjeen käännös omalla kielelläsi ja vaatimustenmukaisuusvakuutus ovat saatavilla osoitteessa www.halder.com.

SE: En översättning av denna korta instruktionsmanual med försäkran om överensstämmelse finns på ditt spark att hämta på www.halder.com.

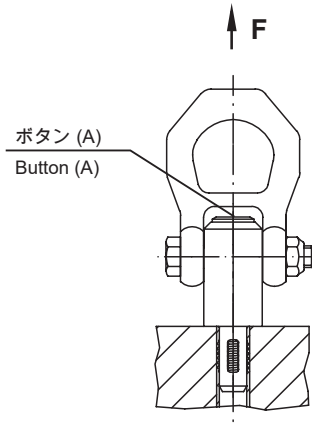
NL: De vertaling van deze korte handleiding in uw eigen taal met conformiteitsverklaring is beschikbaar op www.halder.com.

KR: 적합선 선언과 함께 귀하의 언어로 번역이 된 짧은 설명서는 www.halder.com에서 확인 가능합니다.

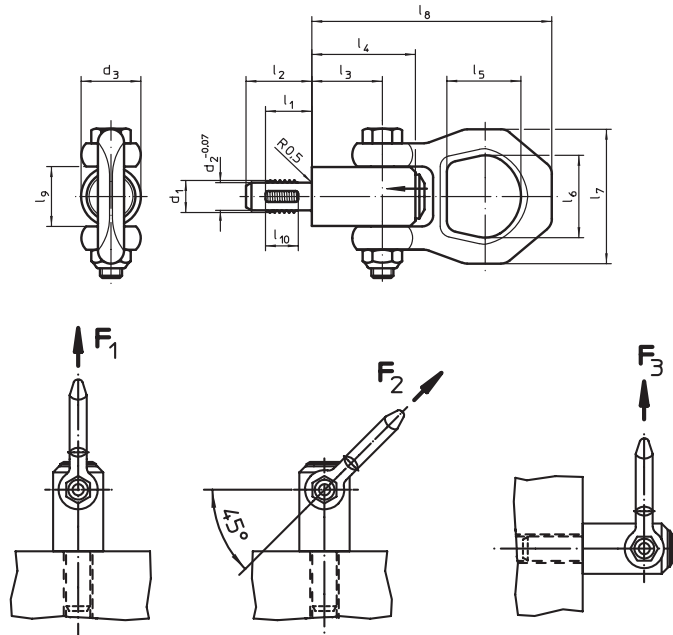
CN: 可在 www.halder.com 上获得带有符合性声明的此简短说明手册的翻译版本。

TW: 可在 www.halder.com 上獲得帶有符合性聲明的此簡短說明手冊的翻譯版本。

JP: CE準拠の宣言書は、取扱説明書に付属していますが、以下URLでダウンロードできますwww.halder.com。



主要寸法 / Dimensions													許容荷重 DIN EN 13155 による / Load capacity according to DIN EN 13155			位置決め用 ネジ / Locating thread	🔥 max. [°C]	🏗️ [g]	製品番号 / Art. No.			
d ₁	l ₁	d ₂ -0,07	d ₃	l ₂	l ₃	l ₄	l ₅	l ₆	l ₇	l ₈	l ₉	l ₁₀	F ₁	F ₂	F ₃	[mm]	[kN]	[mm]	[°C]	[g]	熱処理鋼 / Heat-treated steel	ステンレス鋼 / Stainless steel
M 8	12	6,62	21,5	17,8	25,7	36,0	27,0	30,0	49,0	87,5	21,5	8,0	2,1	0,9	0,8	M 8	250	274	22352.0008	22352.1008		
M10	14	8,35	21,5	20,0	25,7	36,0	27,0	30,0	49,0	87,5	21,5	10,0	3,9	1,5	1,5	M10	250	268	22352.0010	22352.1010		
M12	17	10,07	21,5	24,0	25,7	36,0	27,0	30,0	49,0	87,5	21,5	12,0	6,2	2,5	2,3	M12	250	273	22352.0012	22352.1012		
M14	17	11,80	21,5	24,0	25,7	36,0	27,0	30,0	49,0	87,5	21,5	12,0	7,8	4,2	2,9	M14	250	279	22352.0014	-		
M16	17	13,80	21,5	24,0	25,7	36,0	27,0	30,0	49,0	87,5	21,5	12,0	8,4	4,5	4,2	M16	250	284	22352.0016	22352.1016		
M20	22	17,25	30,0	30,0	36,5	52,0	32,6	36,0	56,0	114,0	30,0	17,0	16,6	7,7	5,8	M20	250	586	22352.0020	-		
M20	22	17,25	30,0	30,0	36,5	52,0	32,6	36,0	56,0	114,0	30,0	17,0	10,0	7,7	5,8	M20	250	519	-	22352.1020		
M24	27	20,70	36,0	36,0	42,0	60,0	50,6	49,8	82,0	152,0	36,0	22,0	23,0	11,1	8,6	M24	250	1187	22352.0024	-		
M27	31	23,67	45,0	40,0	42,0	60,0	50,6	49,8	82,0	152,0	36,0	26,0	33,8	15,7	13,7	M27	250	1546	22352.0027	-		
M30	35	26,10	45,0	45,0	42,0	60,0	50,6	49,8	82,0	152,0	36,0	30,0	42,3	21,5	15,5	M30	250	1596	22352.0030	-		



EC規則準拠証明 / EC Declaration of conformity

本製品がEC指令2006/42/ECに適合していることを証します。

This product is conform with the EC Directive 2006/42/EC.



製造者 / Manufacturer: *

Erwin Halder KG
Erwin-Halder-Strasse 5 - 9
88480 Achstetten-Bronnen / Germany

住所 / Address: *

* 本証明書の責任者 /
responsible for documentation

製品 / Product:

ネジ山クランプ式リフティング・ピン / Threaded lifting pins
EH 22352.

型式 / Type:

適用工業規格 /

DIN EN 13155:2020

Applied standard:

特許 / Patent:

US 11649847 B2

S. Halder

Achstetten-Bronnen, 2024年2月

Stefan Halder, 代表取締役 / General Manager