

## プレッシャーピン・圧入タイプ、シール付、ネジ穴付、インチサイズ EH 2B150.



### 製品説明

位置決めや押し当てに使用します。例えば塗装やサンドブラストの際など。切粉や汚れに対するシール付。

### 材質

#### シール

- ・ CR

#### 本体

- ・ アルミニウム Al

#### ねじ付プレート

- ・ スチール、黒染

#### バネ

- ・ ステンレス鋼
- ・ スチール、黒染
- ・ スチール、亜鉛めっき

### 組立

取り付け用穴間隔の計算式：

$$l_0 = z/2 + w + x$$

$l_0$  = 軸間距離

$y$  = ワークの高さ

$w$  = ワークの長さ

$x$  = ストローク

$z$  = 突き当てピンの直径

寸法 $x$ の計算式： $x = d_2/2 - s$

組み付けは圧入によります。

### マーキング

スプリング圧弱仕様 = ステンレス・バネ

スプリング圧標準仕様 = バネ鋼、黒染

スプリング圧強化仕様 = バネ鋼、亜鉛メッキ

### 更なる情報

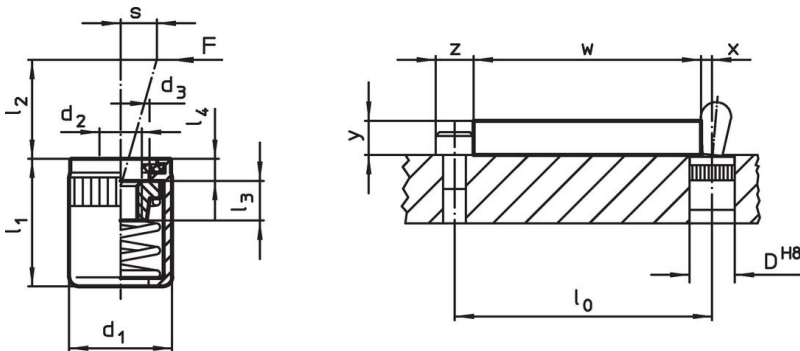
### 備考

ねじ付プレートにユーザー側で製作したピンを取り付けて使用します。

### その他の製品

- ・ 偏心スリーブ、プレッシャー・ピン（圧入タイプ用）、インチサイズ


### 寸法図



### 発注情報



d <sub>1</sub> [インチ]	寸法		バネ力 F max. <sup>1)</sup> 約 [lb]	d <sub>3</sub> +0,008 [mm]	l <sub>1</sub> -0,08 [mm]	寸法			ストローク s [インチ]	取付穴 D H8 [インチ]	🌡️ max. [°F]	📦 [oz]	製品番号
	d <sub>2</sub>	F				l <sub>2</sub>	l <sub>3</sub>	l <sub>4</sub>					
<b>軽荷重</b>													
7/16	#8-32	4,5	0,248	0,430	0,157	0,177	0,063	0,063	7/16	230	0,083	2B150.1120	
7/16	#8-32	9,0	0,248	0,430	0,295	0,177	0,063	0,079	7/16	230	0,085	2B150.1125	
5/8	1/4-20	22,5	0,401	0,709	0,453	0,295	0,079	0,126	5/8	230	0,368	2B150.1140	
<b>標準荷重</b>													
7/16	#8-32	11,2	0,248	0,430	0,157	0,177	0,063	0,063	7/16	230	0,090	2B150.1121	
7/16	#8-32	16,9	0,248	0,430	0,295	0,177	0,063	0,079	7/16	230	0,094	2B150.1126	
5/8	1/4-20	34,0	0,401	0,709	0,453	0,295	0,079	0,126	5/8	230	0,312	2B150.1141	

<sup>1)</sup> 統計的平均値

d <sub>1</sub> [インチ]	寸法		バネ力 F max. <sup>1)</sup> 約 [lb]	d <sub>3</sub> +0,008 [mm]	l <sub>1</sub> -0,08	寸法			ストローク s [インチ]	取付穴 D H8 [インチ]	max. [°F]	 [oz]	製品番号
	d <sub>2</sub>					l <sub>2</sub>	l <sub>3</sub>	l <sub>4</sub>					
<b>重荷重</b>													
7/16	#8-32		22,5	0,248	0,430	0,157	0,177	0,063	0,063	7/16	230	0,096	2B150.1122
7/16	#8-32		34,0	0,248	0,430	0,295	0,177	0,063	0,079	7/16	230	0,107	2B150.1127
5/8	1/4-20		45,0	0,401	0,709	0,453	0,295	0,079	0,126	5/8	230	0,334	2B150.1142

<sup>1)</sup> 統計的平均値

### アクセサリ

	寸法 d <sub>1</sub> [インチ]	 [oz]	製品番号
<b>組付用工具</b>			
	7/16	1,749	22150.0831
	5/8	3,749	22150.0833

### 法令(コンプライアンス)

詳細の法令情報については、目的の製品番号を選択してください。