

ヒンジ・ロングタイプ

EH 25165.



製品説明

The different versions cover many applications that require a low load.

These metal hinges are characterised by their simple design and the different versions:

- without bores
- with bores
- with bores for countersunk screws

The version without bores can be assembled by welding or by inserting a specific drilling pattern.

材質

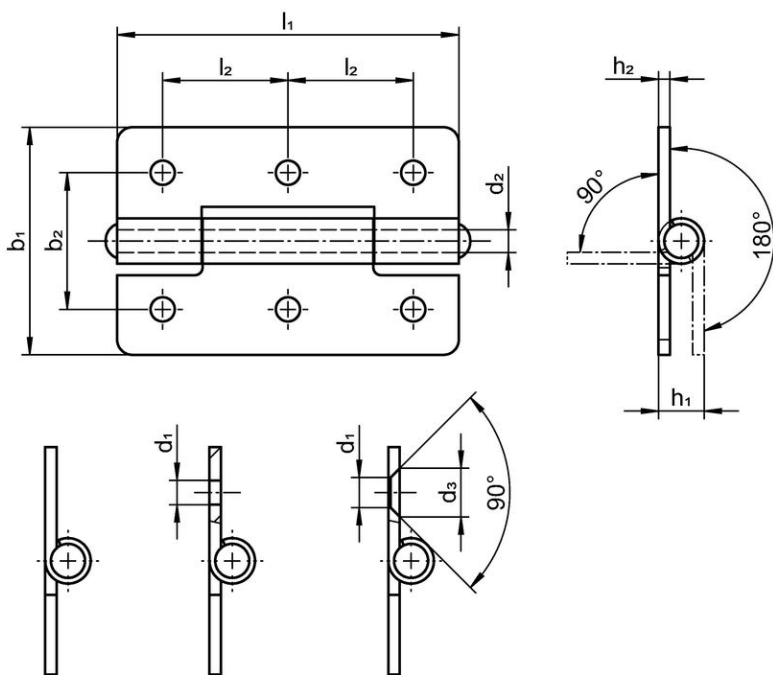
本体

- ステンレス鋼 1.4301 (SUS304相当)
- スティール、亜鉛メッキ、不活性化処理

軸

- ステンレス鋼 1.4301 (SUS304相当)

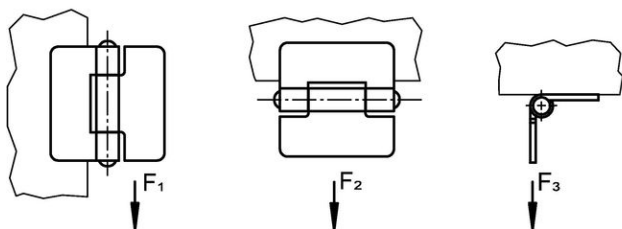
寸法図




picture 1

picture 2

picture 3



発注情報

b ₁	l ₁	b ₂	d ₁	寸法					h ₁ 約	h ₂	l ₂	保持力			 [g]	製品番号
				d ₂	d ₃	[mm]		F ₁ 約				F ₂ 約 [N]	F ₃ 約			
without bores – 図 1, ステンレス鋼																
30	45	-	-	3	-	6	1,5	-	1300	750	700	22	25165.0020			
40	60	-	-	4	-	8	2,0	-	2400	1500	1300	52	25165.0030			
50	75	-	-	6	-	10	2,0	-	2500	2250	1300	93	25165.0045			
60	90	-	-	6	-	10	2,0	-	3000	3000	1200	122	25165.0065			
with bores – 図 2, ステンレス鋼																
30	45	18	3,2	3	-	6	1,5	16,5	1300	750	700	21	25165.0120			
40	60	25	4,2	4	-	8	2,0	22,5	2400	1500	1300	51	25165.0130			
50	75	30	5,2	6	-	10	2,0	27,5	2500	2250	1300	90	25165.0145			
60	90	36	5,2	6	-	10	2,0	33,0	3000	3000	1200	121	25165.0165			
with bores – 図 2, 鋼																
30	45	18	3,2	3	-	6	1,5	16,5	1300	750	700	21	25165.1020			
40	60	25	4,2	4	-	8	2,0	22,5	2400	1500	1300	51	25165.1030			
50	75	30	5,2	6	-	10	2,0	27,5	2500	2250	1300	90	25165.1045			
60	90	36	5,2	6	-	10	2,0	33,0	3000	3000	1200	121	25165.1065			
with bores for countersunk screws – 図 3, ステンレス鋼																
30	45	18	4,0	3	6,4	6	1,5	16,5	1300	750	700	21	25165.0220			
40	60	25	5,0	4	8,3	8	2,0	22,5	2400	1500	1300	51	25165.0230			
50	75	30	5,0	6	8,3	10	2,0	27,5	2500	2250	1300	90	25165.0245			
60	90	36	5,0	6	8,3	10	2,0	33,0	3000	3000	1200	121	25165.0265			
with bores for countersunk screws – 図 3, 鋼																
30	45	18	4,0	3	6,4	6	1,5	16,5	1300	750	700	21	25165.2020			
40	60	25	5,0	4	8,3	8	2,0	22,5	2400	1500	1300	51	25165.2030			
50	75	30	5,0	6	8,3	10	2,0	27,5	2500	2250	1300	90	25165.2045			
60	90	36	5,0	6	8,3	10	2,0	33,0	3000	3000	1200	121	25165.2065			

法令(コンプライアンス)

RoHS準拠

2011/65/EUと2015/863指令に適合しています

SVHC材の含有は無し

0.1%(質量%濃度)以上の高懸念物質(SVHC)は使用していません-2024年1月23日SVHCリスト対象.

プロポジション65の物質は含有していません

プロポジション65の指定物質は含まれていません

<https://www.P65Warnings.ca.gov/>

紛争物質は使用していません

本製品は、コンゴ民主共和国や隣国地域から産出されるチタン、錫、金、タングステンなどのいかなる「紛争鉱物」に由来する物質を使っていません。