

ヒンジ・一辺が長い

EH 25165.



製品説明

様々なタイプは、低荷重用の多くの用途に対応しています
これらの金属製ヒンジは、シンプルなデザインと様々なタイプが特徴です：

- 穴なし
- 穴あり
- 皿ねじ用穴あり

穴なしタイプは、溶接または特定の穴加工することで取付出来ます。

材質

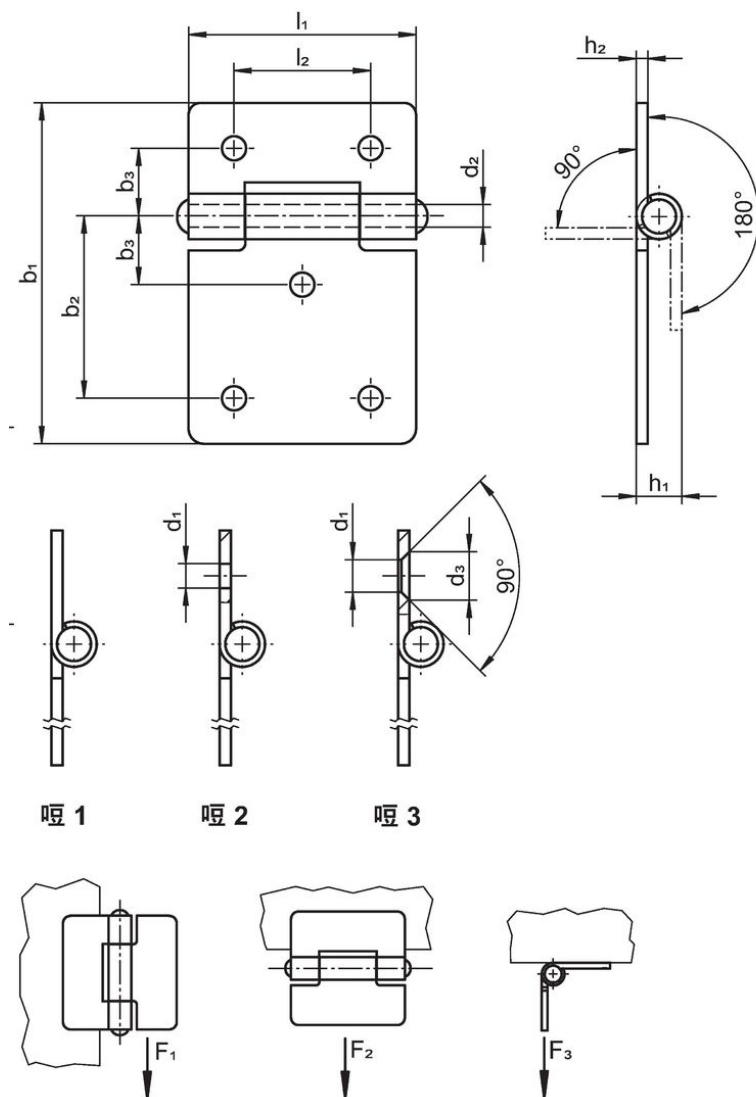
本体

- ステンレス鋼 1.4301 (SUS304相当)
- スティール、亜鉛メッキ、不活性化処理

軸

- ステンレス鋼 1.4301 (SUS304相当)

寸法図



発注情報

b ₁	l ₁	b ₂	b ₃	寸法						保持力			重量 [g]	製品番号	
				d ₁	d ₂	d ₃	h ₁ 約	h ₂	l ₂	F ₁ 約	F ₂ 約	F ₃ 約			
[mm]														[N]	
穴無し - 図 1, ステンレス鋼															
45	30	-	-	-	3	-	6	1,5	-	700	500	450	20	25165.0035	
60	40	-	-	-	4	-	8	2,0	-	1200	1000	1000	47	25165.0055	
75	50	-	-	-	6	-	10	2,0	-	1600	2000	1000	81	25165.0070	
90	60	-	-	-	6	-	10	2,0	-	1100	2500	1000	111	25165.0080	
穴あり - 図 2, ステンレス鋼															
45	30	24,0	9,0	3,2	3	-	6	1,5	18	700	500	450	19	25165.0135	
60	40	32,5	12,5	4,2	4	-	8	2,0	18	1200	1000	1000	45	25165.0155	
75	50	40,0	15,0	5,2	6	-	10	2,0	30	1600	2000	1000	79	25165.0170	
90	60	48,0	18,0	5,2	6	-	10	2,0	36	1100	2500	1000	108	25165.0180	
穴あり - 図 2, 鋼															
45	30	24,0	9,0	3,2	3	-	6	1,5	18	700	500	450	19	25165.1035	
60	40	32,5	12,5	4,2	4	-	8	2,0	25	1200	1000	1000	45	25165.1055	
75	50	40,0	15,0	5,2	6	-	10	2,0	30	1600	2000	1000	79	25165.1070	
90	60	48,0	18,0	5,2	6	-	10	2,0	36	1100	2500	1000	108	25165.1080	
皿ねじ用穴あり - 図 3, ステンレス鋼															
45	30	24,0	9,0	4,0	3	6,4	6	1,5	18	700	500	450	19	25165.0235	
60	40	32,5	12,5	5,0	4	8,3	8	2,0	25	1200	1000	1000	45	25165.0255	
75	50	40,0	15,0	5,0	6	8,3	10	2,0	30	1600	2000	1000	79	25165.0270	
90	60	48,0	18,0	5,0	6	8,3	10	2,0	36	1100	2500	1000	108	25165.0280	
皿ねじ用穴あり - 図 3, 鋼															
45	30	24,0	9,0	4,0	3	6,4	6	1,5	18	700	500	450	19	25165.2035	
60	40	32,5	12,5	5,0	4	8,3	8	2,0	25	1200	1000	1000	45	25165.2055	
75	50	40,0	15,0	5,0	6	8,3	10	2,0	30	1600	2000	1000	79	25165.2070	
90	60	48,0	18,0	5,0	6	8,3	10	2,0	36	1100	2500	1000	108	25165.2080	

法令(コンプライアンス)

RoHS準拠

2011/65/EUと2015/863指令に適合しています

SVHC材の含有は無し

0.1%(質量%濃度)以上の高懸念物質(SVHC)は使用していません-2024年6月27日SVHCリスト対象.

プロポジション65の物質は含有していません

プロポジション65の指定物質は含まれていません

<https://www.P65Warnings.ca.gov/>

紛争物質は使用していません

本製品は、コンゴ民主共和国や隣国地域から産出されるチタン、錫、金、タングステンなどのいかなる「紛争鉱物」に由来する物質を使っています。