

ヒンジ EH 25165.



製品説明

様々なタイプは、低荷重用の多くの用途に対応しています
これらの金属製ヒンジは、シンプルなデザインと様々なタイプが特徴です：

- 穴なし
 - 穴あり
 - 皿ねじ用穴あり
- 穴なしタイプは、溶接または特定の穴加工することで取付出来ます。

材質

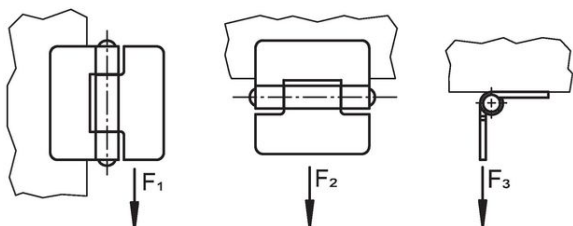
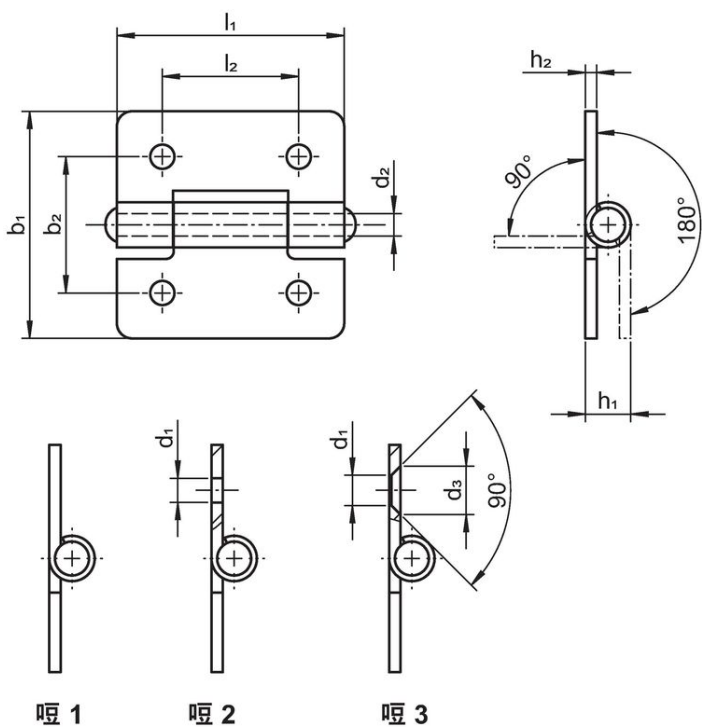
本体

- ステンレス鋼 1.4301 (SUS304相当)
- スティール、亜鉛メッキ、不活性化処理

軸

- ステンレス鋼 1.4301 (SUS304相当)

寸法図



発注情報

b ₁	l ₁	b ₂	d ₁	寸法					F ₁ 約	保持力			[g]	製品番号
				d ₂	d ₃	h ₁ 約	h ₂	l ₂		F ₂ 約	F ₃ 約	[N]		
穴無し - 図 1, ステンレス鋼														
30	30	-	-	3	-	6	1,5	-	700	500	500	15	25165.0015	
40	40	-	-	4	-	8	2,0	-	2000	1000	1000	34	25165.0025	
50	50	-	-	6	-	10	2,0	-	2500	2000	1000	62	25165.0040	
60	60	-	-	6	-	10	2,0	-	2800	2500	1000	83	25165.0060	
穴あり - 図 2, ステンレス鋼														
30	30	18	3,2	3	-	6	1,5	18	700	500	500	15	25165.0115	
40	40	25	4,2	4	-	8	2,0	25	2000	1000	1000	33	25165.0125	
50	50	30	3,2	6	-	10	2,0	30	2500	2000	1000	61	25165.0140	
60	60	36	5,2	6	-	10	2,0	36	2800	2500	1000	80	25165.0160	
穴あり - 図 2, 鋼														
30	30	18	3,2	3	-	6	1,5	18	700	500	500	15	25165.1015	
40	40	25	4,2	4	-	8	2,0	25	2000	1000	1000	33	25165.1025	
50	50	30	5,2	6	-	10	2,0	30	2500	2000	1000	61	25165.1040	
60	60	36	5,2	6	-	10	2,0	36	2800	2500	1000	80	25165.1060	
皿ねじ用穴あり - 図 3, ステンレス鋼														
30	30	18	4,0	3	6,4	6	1,5	18	700	500	500	15	25165.0215	
40	40	25	4,0	5	8,3	8	2,0	25	2000	1000	1000	33	25165.0225	
50	50	30	4,0	6	8,3	10	2,0	30	2500	2000	1000	61	25165.0240	
60	60	36	5,0	6	8,3	10	2,0	36	2800	2500	1000	80	25165.0260	
皿ねじ用穴あり - 図 3, 鋼														
30	30	18	4,0	3	6,4	6	1,5	18	700	500	500	15	25165.2015	
40	40	25	5,0	4	8,3	8	2,0	25	2000	1000	1000	33	25165.2025	
50	50	30	5,0	6	8,3	10	2,0	30	2500	2000	1000	61	25165.2040	
60	60	36	5,0	6	8,3	10	2,0	36	2800	2500	1000	80	25165.2060	

法令(コンプライアンス)

RoHS準拠

2011/65/EUと2015/863指令に適合しています

SVHC材の含有は無し

0.1%(質量%濃度)以上の高懸念物質(SVHC)は使用していません-2024年6月27日SVHCリスト対象.

プロポジション65の物質は含有していません

プロポジション65の指定物質は含まれていません

<https://www.P65Warnings.ca.gov/>

紛争物質は使用していません

本製品は、コンゴ民主共和国や隣国地域から産出されるチタン、錫、金、タングステンなどのいかなる「紛争鉱物」に由来する物質を使っていません。