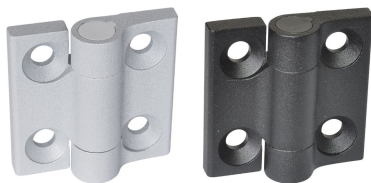


ヒンジ・亜鉛ダイキャスト、ロック角付

EH 25164.



製品説明

亜鉛ダイキャスト製ヒンジ、ロック角付は、決められた開き角でドア、カバーを保持します。この機能は、不意に開閉することを防ぎます。この特長は、充填機、設備向けや、メンテナンス、修理時に役に立ちます。

ロック角 -3° 、 117° (図2)のタイプは、ドア、カバーを閉めた際に、少しだけドア枠に押し付けることができます。

この亜鉛ダイキャスト製のヒンジは、シンプルで定番のデザインが特長です。

材質

本体

- 亜鉛ダイキャスト、樹脂塗装、シルバー (RAL 9006相当、つや消し)
- 亜鉛ダイキャスト、樹脂塗装、黒 (RAL 9005相当、つや消し)

軸

- ステンレス鋼 1.4305 (SUS303相当)

バネ

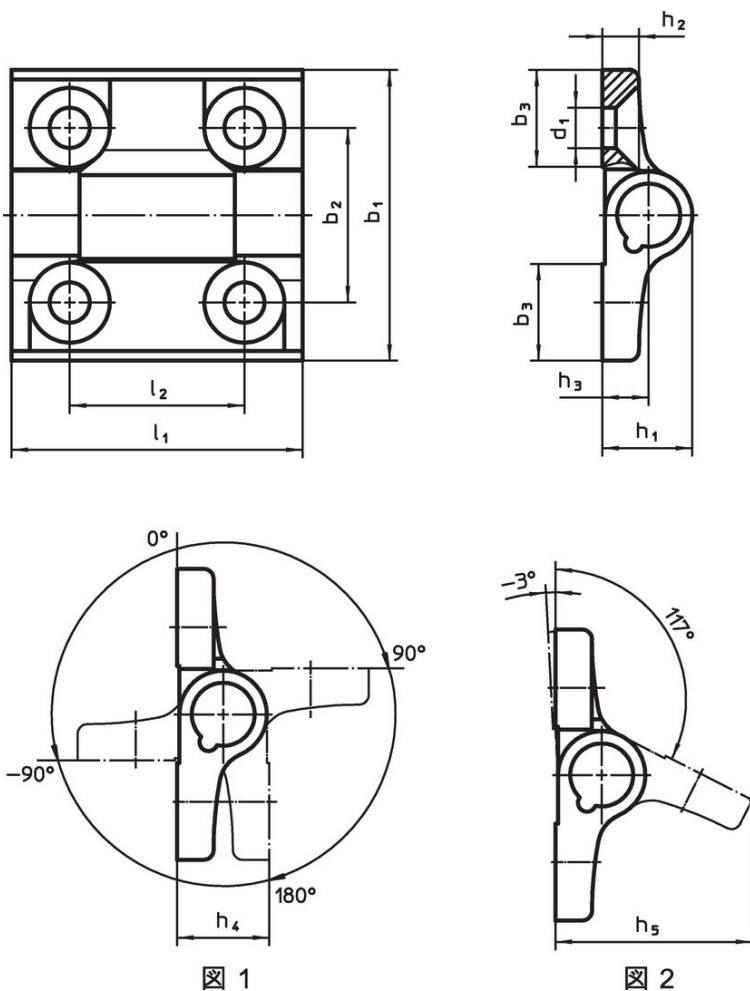
- バネ鋼線

更なる情報

その他の製品

- スペーサー, ヒンジ用
- ネジ穴付プレート, ヒンジ用

寸法図



発注情報

寸法											max. [°C]	[g]	製品番号
b ₁	l ₁	b ₂	b ₃	d ₁	h ₁	h ₂	h ₃	h ₄	h ₅	l ₂			
インデックス式ロック -90°, 0°, 90°, 180° – 図 1, 亜鉛ダイキャスト、シルバー													
60	60	36	20	8,3	18,5	7,5	9,5	19	40,5	36	80	152	25164.0005
インデックス式ロック -90°, 0°, 90°, 180° – 図 1, 亜鉛ダイキャスト、黒													
60	60	36	20	8,3	18,5	7,5	9,5	19	40,5	36	80	152	25164.0105
インデックス式ロック -3°, 117° – 図 2, 亜鉛ダイキャスト、シルバー													
60	60	36	20	8,3	18,5	7,5	9,5	19	40,5	36	80	152	25164.0010
インデックス式ロック -3°, 117° – 図 2, 亜鉛ダイキャスト、黒													
60	60	36	20	8,3	18,5	7,5	9,5	19	40,5	36	80	152	25164.0110

法令(コンプライアンス)

詳細の法令情報については、目的の製品番号を選択してください。