

ヒンジ・調整可能

EH 25161.



製品説明

調整可能なヒンジは、水平、垂直方向にブッシュを動かして位置調整を行い、適切な位置に固定します。

材質

本体

- ・ステンレス鋼1.4408、サンドブラスト
- ・亜鉛ダイキャスト、樹脂塗装、シルバー (RAL 9006相当、つや消し)
- ・亜鉛ダイキャスト、樹脂塗装、黒 (RAL 9005相当、つや消し)

軸

- ・ステンレス鋼

寸法図

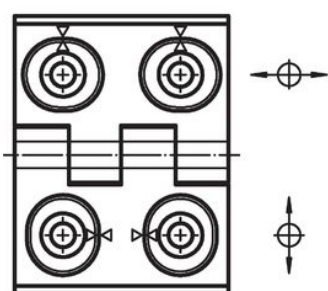
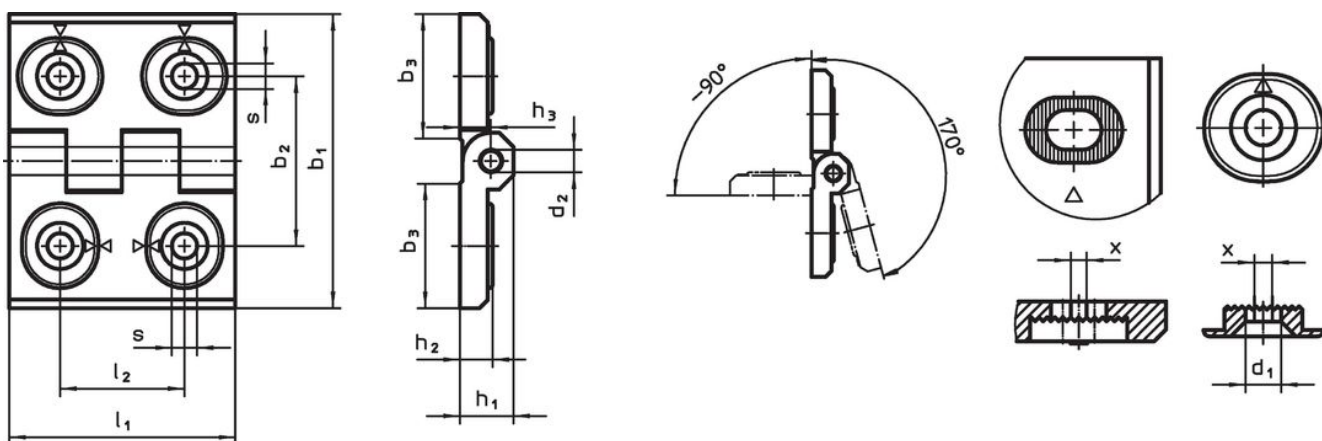


図 1

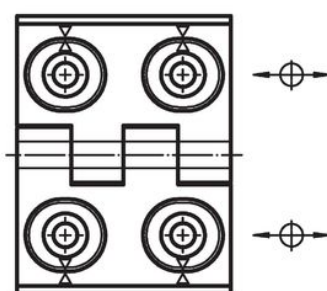


図 2

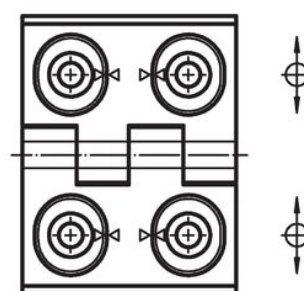


図 3

発注情報

b ₁	l ₁	b ₂	b ₃	d ₁	寸法		h ₁	h ₂	h ₃	l ₂	x	[g]	製品番号
					d ₂	[mm]							
幅の調整可能 - 図 3, ステンレス鋼													
40	52	30	22,0	4,5	4		9,5	6	5,5	22	1,00	82	25161.0305
50	64	37	28,0	5,5	6		11,5	7	6,5	27	1,50	141	25161.0310
60	76	42	33,5	6,5	8		15,0	9	8,5	34	2,00	255	25161.0315
高さ調整可能 - 図 2, ステンレス鋼													
40	52	30	22,0	4,5	4		9,5	6	5,5	22	1,00	83	25161.0320
50	64	37	28,0	5,5	6		11,5	7	6,5	27	1,50	142	25161.0325
60	76	42	33,5	6,5	8		15,0	9	8,5	34	2,00	257	25161.0330

b ₁	l ₁	b ₂	b ₃	d ₁	寸法		h ₁	h ₂	h ₃	l ₂	x	[g]	製品番号
					d ₂	[mm]							
幅と高さ調整可能 - 図 1, ステンレス鋼													
40	52	30	22,0	4,5	4		9,5	6	5,5	22	1,00	79	25161.0335
50	64	37	28,0	5,5	6		11,5	7	6,5	27	1,50	138	25161.0340
60	76	42	33,5	6,5	8		15,0	9	8,5	34	2,00	260	25161.0345
幅の調整可能 - 図 3, 亜鉛ダイキャスト、シルバー													
40	52	30	22,0	4,5	4		9,5	6	5,5	22	0,50	82	25161.0105
50	64	37	28,0	5,5	6		11,5	7	6,5	27	0,75	141	25161.0110
60	76	42	33,5	6,5	8		15,0	9	8,5	34	1,00	255	25161.0115
高さ調整可能 - 図 2, 亜鉛ダイキャスト、シルバー													
40	52	30	22,0	4,5	4		9,5	6	5,5	22	0,50	83	25161.0120
50	64	37	28,0	5,5	6		11,5	7	6,5	27	0,75	142	25161.0125
60	76	42	33,5	6,5	8		15,0	9	8,5	34	1,00	257	25161.0130
幅と高さ調整可能 - 図 1, 亜鉛ダイキャスト、シルバー													
40	52	30	22,0	4,5	4		9,5	6	5,5	22	0,50	79	25161.0135
50	64	37	28,0	5,5	6		11,5	7	6,5	27	0,75	138	25161.0140
60	76	42	33,5	6,5	8		15,0	9	8,5	34	1,00	260	25161.0145
幅の調整可能 - 図 3, 亜鉛ダイキャスト、黒													
40	52	30	22,0	4,5	4		9,5	6	5,5	22	0,50	82	25161.0205
50	64	37	28,0	5,5	6		11,5	7	6,5	27	0,75	141	25161.0210
60	76	42	33,5	6,5	8		15,0	9	8,5	34	1,00	255	25161.0215
高さ調整可能 - 図 2, 亜鉛ダイキャスト、黒													
40	52	30	22,0	4,5	4		9,5	6	5,5	22	0,50	83	25161.0220
50	64	37	28,0	5,5	6		11,5	7	6,5	27	0,75	142	25161.0225
60	76	42	33,5	6,5	8		15,0	9	8,5	34	1,00	257	25161.0230
幅と高さ調整可能 - 図 1, 亜鉛ダイキャスト、黒													
40	52	30	22,0	4,5	4		9,5	6	5,5	22	0,50	79	25161.0235
50	64	37	28,0	5,5	6		11,5	7	6,5	27	0,75	138	25161.0240
60	76	42	33,5	6,5	8		15,0	9	8,5	34	1,00	260	25161.0245

法令(コンプライアンス)

RoHS準拠

2011/65/EUと2015/863指令に適合しています

SVHC材の含有は無し

0.1%(質量%濃度)以上の高懸念物質(SVHC)は使用していません-2024年6月27日SVHCリスト対象.

プロポジション65の物質は含有していません

プロポジション65の指定物質は含まれていません

<https://www.P65Warnings.ca.gov/>

紛争物質は使用していません

本製品は、コンゴ民主共和国や隣国地域から産出されるチタン、錫、金、タングステンなどのいかなる「紛争鉱物」に由来する物質を使っていません。