

## ワーク・ストッパー・ヒンジ用

EH 25160.



### 製品説明

ストッパーは、ヒンジ開き角度を制限するために使います。

### 材質

#### 取付プレート

- ロストワックス精密鋳造鋼、亜鉛めっき、プラスチックコーティング、(RAL 9005相当) 黒、マット

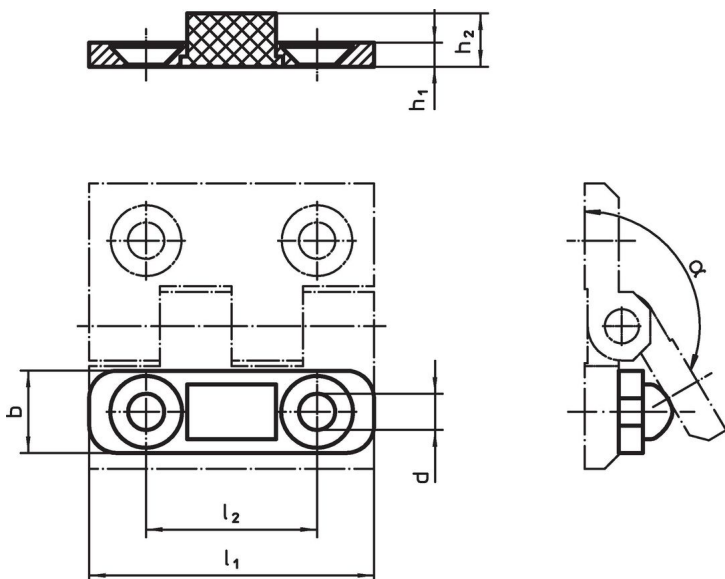
#### 本体

- NBR

### 組立

ストッパーは、ヒンジにネジ留めします

### 寸法図



### 発注情報

寸法						$\alpha$ ~	🌡️ max. [°C]	📦 [g]	製品番号
$l_1$	$h_1$	$b$	$d$	$h_2$	$l_2$				
40	3,5	12	5,3	7,8	25	150°	120	7,1	25160.0805
50	4,0	15	6,3	9,2	30	150°	120	13,0	25160.0810
60	5,0	18	8,3	10,9	36	150°	120	22,0	25160.0815

### 法令(コンプライアンス)

#### RoHS準拠

2011/65/EUと2015/863指令に適合しています

#### SVHC材の含有は無し

0.1%(質量%濃度)以上の高懸念物質(SVHC)は使用していません-2024年6月27日SVHCリスト対象.

#### プロポジション65の物質は含有していません

プロポジション65の指定物質は含まれていません

<https://www.P65Warnings.ca.gov/>

#### 紛争物質は使用していません

本製品は、コンゴ民主共和国や隣国地域から産出されるチタン、錫、金、タングステンなどのいかなる「紛争鉱物」に由来する物質を使っています。