

ゴム+メタル・バッファー・くびれ形状

EH 25151.



製品説明

モーター、コンプレッサー、ポンプなどを弾性を持たせて固定するために使います。
この緩衝材のくびれ形状により、円筒形のゴム-金属の緩衝材と比較して、横方向の力がより効果的に吸収されます。
硬度は55±5°ショアA。特注で他の硬度もできます（40±5°ショアAおよび70±5°ショアA）。

材質

ワッシャー
・ スチール、亜鉛メッキ、不活性化処理

ネジ付プッシュ
・ スチール、亜鉛メッキ、不活性化処理

本体
・ 天然ゴム、黒

ねじ
・ スチール、亜鉛メッキ、不活性化処理

更なる情報

備考

圧縮荷重下では、寸法d3は直径d1を超えない。

寸法図

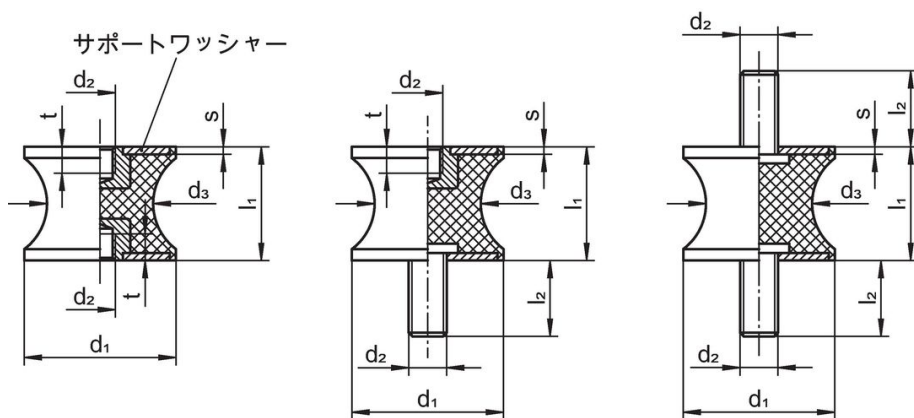


図 1

図 2

図 3

発注情報

寸法							バネ定数 R	耐荷重 max.	ストローク	温度		質量	製品番号
d ₁	l ₁	d ₂	d ₃	l ₂	s	t 約				min.	max.		
[mm]							[N/mm]	[N]	[mm]	[°C]			
両サイド、メネジ付 - 図 1													
15	15	M 4	12	-	2	4	44	166	3,75	-30	80	6	25151.0009
20	15	M 6	14	-	2	6	77	289	3,75	-30	80	16	25151.0022
20	20	M 6	16	-	2	6	52	261	5,00	-30	80	19	25151.0023
25	20	M 6	20	-	2	6	153	767	5,00	-30	80	22	25151.0028
30	20	M 8	22	-	2	8	202	1010	5,00	-30	80	31	25151.0031
40	25	M 8	30	-	2	8	462	2890	6,25	-30	80	64	25151.0041
40	30	M 8	33	-	2	8	236	1798	7,50	-30	80	80	25151.0042
50	30	M10	42	-	2	10	200	1499	7,50	-30	80	109	25151.0053
75	40	M12	60	-	3	12	330	3298	10,00	-30	80	310	25151.0076
メネジとオネジ付 - 図 2													
10	10	M 4	8	10	1	4	35	88	2,50	-30	80	3	25151.0106
15	15	M 4	12	10	2	4	38	142	3,75	-30	80	8	25151.0109
20	15	M 6	14	18	2	6	96	360	3,75	-30	80	17	25151.0122
20	20	M 6	16	18	2	6	61	305	5,00	-30	80	19	25151.0123
25	20	M 6	20	18	2	6	224	1119	5,00	-30	80	24	25151.0128
30	20	M 8	22	20	2	8	173	863	5,00	-30	80	44	25151.0131

寸法							ハネ定数 R	耐荷重 max.	ストローク	温度		質量	製品番号
d ₁	l ₁	d ₂	d ₃	l ₂	s	t 約				min.	max.		
[mm]							[N/mm]	[N]	[mm]	[°C]			
40	25	M 8	30	23	2	8	510	3188	6,25	-30	80	69	25151.0141
40	30	M 8	33	23	2	8	157	1178	7,50	-30	80	85	25151.0142
50	30	M10	42	28	2	10	263	1975	7,50	-30	80	112	25151.0153
75	40	M12	60	37	3	12	392	3922	10,00	-30	80	340	25151.0176
両サイド、オネジ付 - 図 3													
10	10	M 4	8	10	1	-	35	69	2,50	-30	80	5	25151.0206
15	15	M 4	12	10	2	-	43	163	3,75	-30	80	14	25151.0209
20	15	M 6	14	18	2	-	73	273	3,75	-30	80	18	25151.0222
20	20	M 6	16	18	2	-	46	231	5,00	-30	80	20	25151.0223
25	20	M 6	20	18	2	-	180	902	5,00	-30	80	27	25151.0228
30	20	M 8	22	20	2	-	217	1087	5,00	-30	80	45	25151.0231
40	25	M 8	30	23	2	-	389	2430	6,25	-30	80	73	25151.0241
40	30	M 8	33	23	2	-	250	1873	7,50	-30	80	90	25151.0242
50	30	M10	42	28	2	-	203	1523	7,50	-30	80	184	25151.0253
75	40	M12	60	37	3	-	361	3610	10,00	-30	80	380	25151.0276

法令(コンプライアンス)

RoHS準拠

2011/65/EUと2015/863指令に適合しています

SVHC材の含有は無し

0.1%(質量%濃度)以上の高懸念物質(SVHC)は使用していません-2024年6月27日SVHCリスト対象.

プロポジション65の物質は含有していません

プロポジション65の指定物質は含まれていません

<https://www.P65Warnings.ca.gov/>

紛争物質は使用していません

本製品は、コンゴ民主共和国や隣国地域から産出されるチタン、錫、金、タングステンなどのいかなる「紛争鉱物」に由来する物質を使っています。