

ゴム・バッファー・円筒形、前面取付け

EH 25150.



製品説明

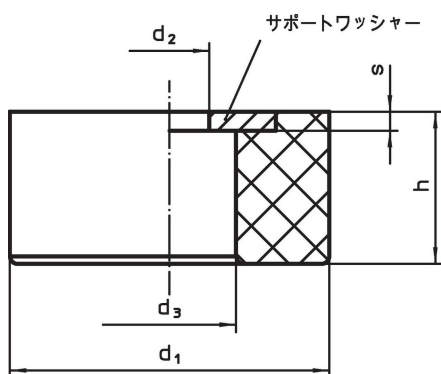
弾性のある突き当て、サポート、足などとして使用できます。
硬度は55±5°シヨアA。特注で他の硬度もできます(40±5°シヨアAおよび70±5°シヨアA)。

材質

ワッシャー
・ステンレス鋼 1.4301 (SUS304相当)

本体
・NBR

寸法図



発注情報

d ₁	h	寸法			s	バネ定数 R 約 [N/mm]	耐荷重 max. [N]	ストローク 約 [mm]	温度		重量 [g]	製品番号
		d ₂	d ₃	[mm]					min.	max.		
16	8	4,3	8,0	1,0	140	280	2,0	-30	120	1,9	25150.1516	
20	10	5,3	9,5	1,2	148	370	2,5	-30	120	3,8	25150.1520	
25	12	6,4	11,0	1,6	210	630	3,0	-30	120	7,4	25150.1525	
35	16	8,4	14,0	2,0	345	1380	4,0	-30	120	19,0	25150.1535	
42	20	8,4	17,5	2,0	360	1800	5,0	-30	120	31,0	25150.1542	
42	20	10,5	17,5	2,5	360	1800	5,0	-30	120	37,0	25150.1543	
56	24	8,4	19,5	2,0	577	3460	6,0	-30	120	63,0	25150.1556	
56	24	13,0	19,5	3,0	577	3460	6,0	-30	120	79,0	25150.1557	

法令(コンプライアンス)

RoHS準拠

2011/65/EUと2015/863指令に適合しています

SVHC材の含有は無し

0.1%(質量%濃度)以上の高懸念物質(SVHC)は使用していません-2024年1月23日SVHCリスト対象.

プロポジション65の物質は含有していません

プロポジション65の指定物質は含まれていません

<https://www.P65Warnings.ca.gov/>

紛争物質は使用していません

本製品は、コンゴ民主共和国や隣国地域から産出されるチタン、錫、金、タングステンなどのいかなる「紛争鉱物」に由来する物質を使っています。