

## センシング元素ト・回転防止機構を持つ作動ピン付

EH 25020.



### 製品説明

この部品は各種のセンサーと共に使う位置検知が可能なスプリングプランジャーです。ピンは回転防止機構付です。例えば金型の位置検知付ロックアウトピンとして、など様々な使い方ができます。ピンの先端は丸形、尖形、ネジ付の3種類。ピンの後側のネジ部には磁気センサー用のスイッチング・元素ト等を取付けます。あらゆるタイプのセンサーと共に利用できます。

### 材質

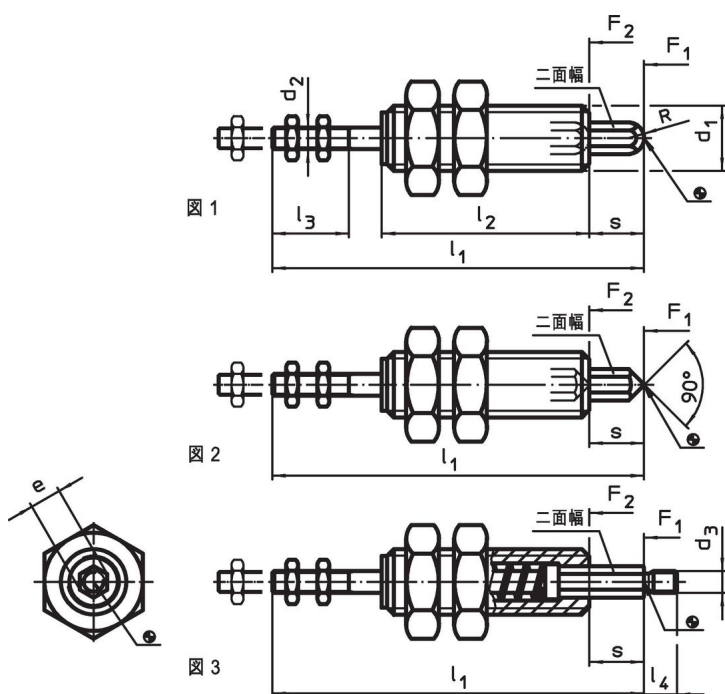
- 本体  
・ 快削鋼、黒染
- ナット  
・ スティール、黒 (ISO4035)
- 作動ピン  
・ スティール、窒化処理、黒
- バネ  
・ ステンレス鋼

### 更なる情報

#### その他の製品

- ・ 検知ユニット, センサー付き

### 寸法図



### 発注情報

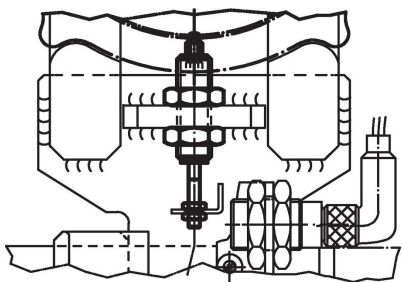
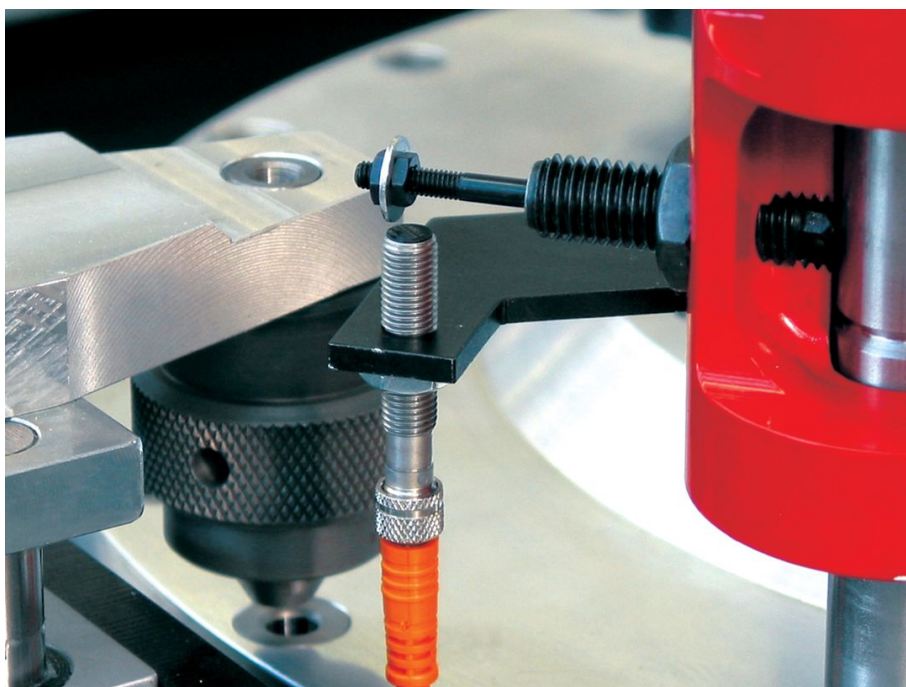
d <sub>1</sub>	s	d <sub>2</sub>	d <sub>3</sub>	寸法						R	二面幅 [mm]	バネ力 <sup>1)</sup>		[g]	製品番号
				e 約 [mm]	l <sub>1</sub>	l <sub>2</sub>	l <sub>3</sub> min.	l <sub>4</sub>	F <sub>1</sub> 約 [N]			F <sub>2</sub> 約 [N]			
<b>ピン先端、丸形 - 図 1</b>															
M 8	6	M2,5	-	3,5	50	32	9	-	1,75	3	4,1	7,6	22	25020.0008	
M10	8	M3	-	4,6	59	35	11	-	2,30	4	5,0	9,0	35	25020.0010	
M12	10	M4	-	5,8	68	38	14	-	2,90	5	5,1	11,0	51	25020.0012	
M16	12	M5	-	6,9	78	42	16	-	3,50	6	7,5	13,8	102	25020.0016	
<b>ピン先端、尖形 - 図 2</b>															
M 8	6	M2,5	-	3,5	50	32	9	-	-	3	4,1	7,6	20	25020.0058	
M10	8	M3	-	4,6	59	35	11	-	-	4	5,0	9,0	29	25020.0060	
M12	10	M4	-	5,8	68	38	14	-	-	5	5,1	11,0	44	25020.0062	
M16	12	M5	-	6,9	78	42	16	-	-	6	7,5	13,8	87	25020.0066	

<sup>1)</sup> 統計的平均値

d <sub>1</sub>	s	d <sub>2</sub>	d <sub>3</sub>	寸法						R	二 面幅 [mm]	バネ力 <sup>1)</sup>		製品番号
				e 約 [mm]	l <sub>1</sub>	l <sub>2</sub>	l <sub>3</sub> min.	l <sub>4</sub>	F <sub>1</sub> 約 [N]			F <sub>2</sub> 約 [N]		
<b>連結用 ネジ部付ピン - 図 3</b>														
M 8	6	M2,5	M2,5	3,5	50	32	9	4	-	3	4,1	7,6	29	25020.0108
M10	8	M3	M3	4,6	59	35	11	5	-	4	5,0	9,0	36	25020.0110
M12	10	M4	M4	5,8	68	38	14	6	-	5	5,1	11,0	54	25020.0112
M16	12	M5	M5	6,9	78	42	16	7	-	6	7,5	13,8	102	25020.0116

<sup>1)</sup> 統計的平均値

## 応用例



## 法令(コンプライアンス)

### RoHS準拠

鉛を含有- 6a/ 6b/ 6cの除外規定に適合

### 0.1%以上の高懸念物質(SVHC)を使用しています

鉛を含有します-2024年6月27日SVHC [REACH]リスト対象

### プロポジション65リストの物質を使用しています



鉛に晒されることは、発がん性や生殖障害を引き起こす原因になります。

<https://www.P65Warnings.ca.gov/>

### 紛争物質は使用していません

本製品は、コンゴ民主共和国や隣国地域から産出されるチタン、錫、金、タングステンなどのいかなる「紛争鉱物」に由来する物質を使っていません。