

センシングエレメント・センサー取り付けアダプター付き

EH 25010.



製品説明

この部品は市販の近接センサー等と共に位置検知の為に使われるスプリングプランジャーです。細目ねじ付きでコンパクト且つ堅牢ですので、様々なアプリケーションに向いています。例えば、位置決めロック用、わずかな隙間で直接のコンタクトによって作動する近接センサーに適しています。検知ポイントは本部品に対するセンサーのねじ込み位置と、本部品と対象物との距離の双方によって調整します。

材質

ピン

- ・ ステンレス鋼 1.4305 (SUS303相当)

ハウジング

- ・ ステンレス鋼 1.4305 (SUS303相当)

ナット

- ・ 黄銅 ISO 4035、ニッケルメッキ

バネ

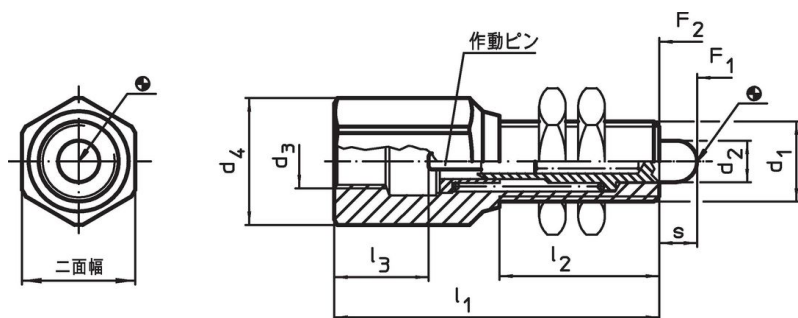
- ・ ステンレス鋼

更なる情報

その他の製品

- ・ 検知ユニット, センサー付き

寸法図

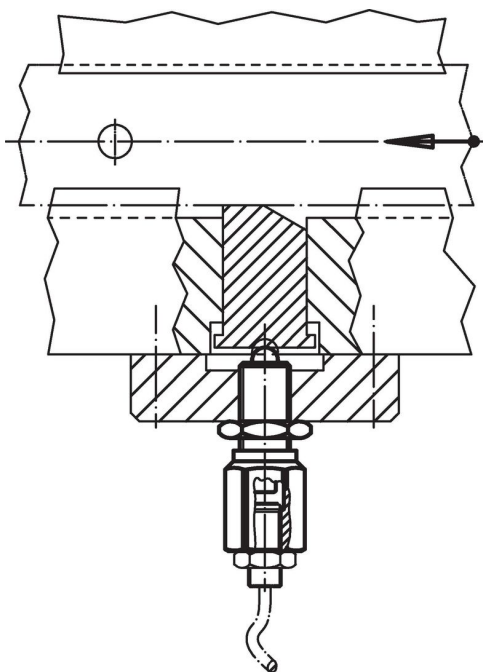


発注情報

d ₁	d ₂	d ₃	寸法					二面幅 [mm]	バネ力 ¹⁾		製品番号	
			d ₄	l ₁	l ₂	l ₃ 約	s		F ₁ 約	F ₂ 約		
			[mm]						[N]		[g]	
M12 x 1	6,2	M 8 x 1	19,0	44	20	15,5	5,6	17	24,0	41,5	57	25010.0012
M16 x 1	8,5	M12 x 1	21,5	65	32	20,0	7,5	19	32,5	65,5	102	25010.0016

¹⁾ 統計的平均値

応用例



法令(コンプライアンス)

RoHS準拠

鉛を含有- 6a/ 6b/ 6cの除外規定に適合

0.1%以上の高懸念物質(SVHC)を使用しています

鉛を含有します-2024年6月27日SVHC [REACH]リスト対象

プロポジション65リストの物質を使用しています



鉛に晒されることは、発がん性や生殖障害を引き起こす原因になります。
<https://www.P65Warnings.ca.gov/>

紛争物質は使用していません

本製品は、コンゴ民主共和国や隣国地域から産出されるチタン、錫、金、タングステンなどのいかなる「紛争鉱物」に由来する物質を使っていません。