

ナールド・ナット・プラスチック EH 24820.



製品説明

材質

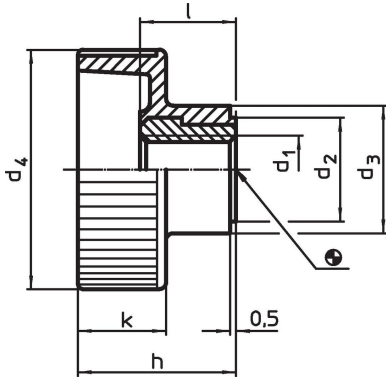
フッシュ

- スチール、亜鉛めっき
- ステンレス鋼 1.4305 (SUS303相当)

グリップ

- PA、黒

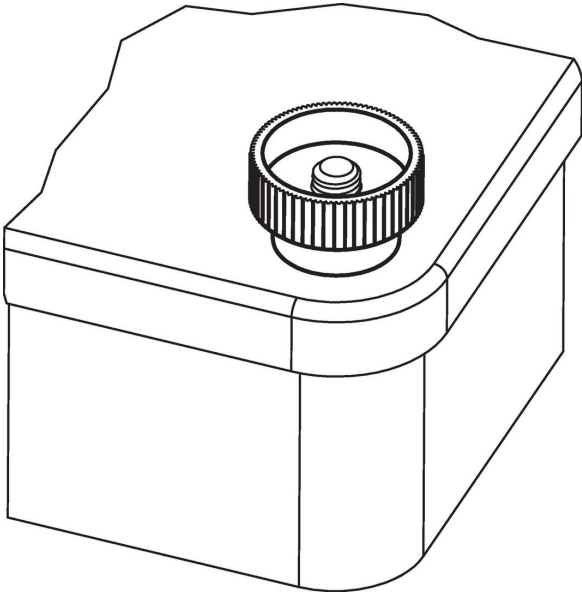
寸法図



発注情報

				寸法			温度		重量	製品番号
d ₁	d ₂	d ₃	d ₄	h	k	l	min.	max.		
				[mm]				[°C]	[g]	
鋼										
M 4	9	12	19	14,0	8,0	9,0	-30	80	4,5	24820.0004
M 5	9	12	19	14,0	8,0	9,0	-30	80	4,0	24820.0005
M 6	12	14	24	16,5	9,5	10,5	-30	80	7,0	24820.0006
M 8	14	16	30	19,5	11,0	11,5	-30	80	10,0	24820.0008
M10	16	18	36	22,5	12,5	14,0	-30	80	15,0	24820.0010
ステンレス鋼										
M 5	9	12	19	14,0	8,0	9,0	-30	80	4,0	24820.0205
M 6	12	14	24	16,5	9,5	10,5	-30	80	7,0	24820.0206
M 8	14	16	30	19,5	11,0	11,5	-30	80	10,0	24820.0208

応用例



法令(コンプライアンス)

詳細の法令情報については、目的の製品番号を選択してください。