

フラット・ナールド・ボルト・DIN 653 EH 24770.



製品説明

Knurled thumb screws are very versatile. Three material versions for the different requirements

- steel, blackened
- steel, zinc-plated by galvanization
- stainless steel

are available.

Knurled thumb screws can be easily tightened and released by hand. The ribbed outer surface of the nut prevents slipping when tightening / releasing with the fingers.

このボルトは首下まで加工してありますが、ネジ部の逃げ加工はありません (DINのタイプA) ので、根本までねじ込むことは出来ません。

材質

- スティール、黒染、強度クラス 5.8
- 鋼、亜鉛メッキ、等級5.8
- ステンレス鋼 1.4305 (SUS303相当)、サンドブラスト

更なる情報

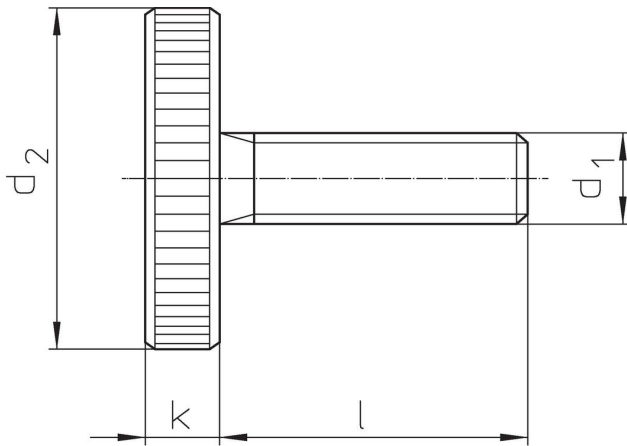
備考

ナールド部のピッチと深さは、DIN規格と異なります。

その他の製品

- ロングヘッド・ナールドボルト, DIN 464


寸法図



発注情報

d ₁	l	寸法 [mm]	d ₂	k	重量 [g]	製品番号
スティール、黒染、強度クラス 5.8						
M 3	6		12	2,5	2,3	24770.0072
M 3	8		12	2,5	2,4	24770.0073
M 3	10		12	2,5	2,5	24770.0074
M 3	16		12	2,5	2,7	24770.0077
M 3	20		12	2,5	2,9	24770.0079
M 4	8		16	3,5	5,6	24770.0092
M 4	10		16	3,5	5,7	24770.0093
M 4	12		16	3,5	6,1	24770.0094
M 4	16		16	3,5	6,2	24770.0096
M 4	20		16	3,5	6,6	24770.0098
M 4	25		16	3,5	7,1	24770.0100
M 5	10		20	4,0	10,0	24770.0112
M 5	12		20	4,0	11,0	24770.0113
M 5	16		20	4,0	12,0	24770.0115
M 5	20		20	4,0	12,0	24770.0117
M 5	25		20	4,0	12,0	24770.0119
M 5	30		20	4,0	13,0	24770.0121
M 6	12		24	5,0	18,0	24770.0132

d ₁	l	寸法		k	重量 [g]	製品番号
		[mm]				
M 6	16		24	5,0	20,0	24770.0134
M 6	20		24	5,0	21,0	24770.0136
M 6	25		24	5,0	21,0	24770.0138
M 6	30		24	5,0	22,0	24770.0140
M 6	40		24	5,0	23,0	24770.0142
M 8	16		30	6,0	36,0	24770.0152
M 8	20		30	6,0	37,0	24770.0154
M 8	25		30	6,0	39,0	24770.0156
M 8	30		30	6,0	40,0	24770.0158
M 8	35		30	6,0	42,0	24770.0160
M 8	40		30	6,0	44,0	24770.0161
M10	20		36	8,0	71,0	24770.0172
M10	25		36	8,0	72,0	24770.0174
M10	30		36	8,0	76,0	24770.0176
M10	35		36	8,0	78,0	24770.0178
M10	40		36	8,0	80,0	24770.0180
スチール、亜鉛めっき						
M 3	6		12	2,5	2,0	24770.0472
M 3	8		12	2,5	2,0	24770.0473
M 3	10		12	2,5	3,0	24770.0474
M 3	16		12	2,5	3,0	24770.0477
M 3	20		12	2,5	3,0	24770.0479
M 4	8		16	3,5	6,0	24770.0492
M 4	10		16	3,5	6,0	24770.0493
M 4	12		16	3,5	6,0	24770.0494
M 4	16		16	3,5	7,0	24770.0496
M 4	20		16	3,5	7,0	24770.0498
M 4	25		16	3,5	7,0	24770.0500
M 5	10		20	4,0	10,0	24770.0512
M 5	12		20	4,0	11,0	24770.0513
M 5	16		20	4,0	12,0	24770.0515
M 5	20		20	4,0	12,0	24770.0517
M 5	25		20	4,0	14,0	24770.0519
M 5	30		20	4,0	13,0	24770.0521
M 6	12		24	5,0	19,0	24770.0532
M 6	16		24	5,0	19,0	24770.0534
M 6	20		24	5,0	20,0	24770.0536
M 6	25		24	5,0	20,0	24770.0538
M 6	30		24	5,0	20,0	24770.0540
M 6	40		24	5,0	23,0	24770.0542
M 8	16		30	6,0	35,0	24770.0552
M 8	20		30	6,0	38,0	24770.0554
M 8	25		30	6,0	35,0	24770.0556
M 8	30		30	6,0	35,0	24770.0558
M 8	35		30	6,0	43,0	24770.0560
M 8	40		30	6,0	40,0	24770.0561
M10	20		36	8,0	72,0	24770.0572
M10	25		36	8,0	74,0	24770.0574
M10	30		36	8,0	76,0	24770.0576
M10	35		36	8,0	76,0	24770.0578
M10	40		36	8,0	80,0	24770.0580
ステンレス鋼 1.4305 (SUS303相当)						
M 4	8		16	3,5	5,6	24770.0292
M 4	10		16	3,5	5,7	24770.0293
M 4	12		16	3,5	6,1	24770.0294
M 4	16		16	3,5	6,2	24770.0296
M 5	10		20	4,0	10,0	24770.0312
M 5	12		20	4,0	11,0	24770.0313
M 5	16		20	4,0	12,0	24770.0315
M 5	20		20	4,0	12,0	24770.0317
M 6	12		24	5,0	18,0	24770.0332
M 6	16		24	5,0	20,0	24770.0334

d ₁	寸法			k	 [g]	製品番号
	l	d ₂	[mm]			
M 6	20	24		5,0	21,0	24770.0336
M 6	25	24		5,0	21,0	24770.0338
M 8	16	30		6,0	36,0	24770.0352
M 8	20	30		6,0	37,0	24770.0354
M 8	25	30		6,0	39,0	24770.0356
M 8	30	30		6,0	40,0	24770.0358
M10	20	36		8,0	71,0	24770.0372
M10	25	36		8,0	72,0	24770.0374
M10	30	36		8,0	76,0	24770.0376
M10	40	36		8,0	80,0	24770.0380

法令(コンプライアンス)

詳細の法令情報については、目的の製品番号を選択してください。