

フラット・ナールド・ナット・DIN 467

EH 24760.



製品説明

Knurled nuts are very versatile. Three material versions for the different requirements

- Steel, blackened
- Steel, zinc-plated by galvanization
- Stainless steel

are available.

Knurled nuts can be easily tightened and released by hand. The ribbed outer surface of the nut prevents slipping when tightening / releasing with the fingers.

The flat knurled nuts are manufactured according to DIN 467.

材質

- スチール、黒染、強度クラス 5
- 鋼、亜鉛メッキ、等級5
- ステンレス鋼 1.4305 (SUS303相当)、サンドブラスト

更なる情報

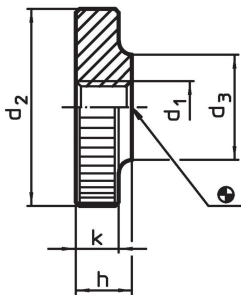
備考

ナールド部のピッチと深さは、DIN規格と異なります。

その他の製品

- ロングヘッド・ナールドナット, DIN 466

寸法図



発注情報

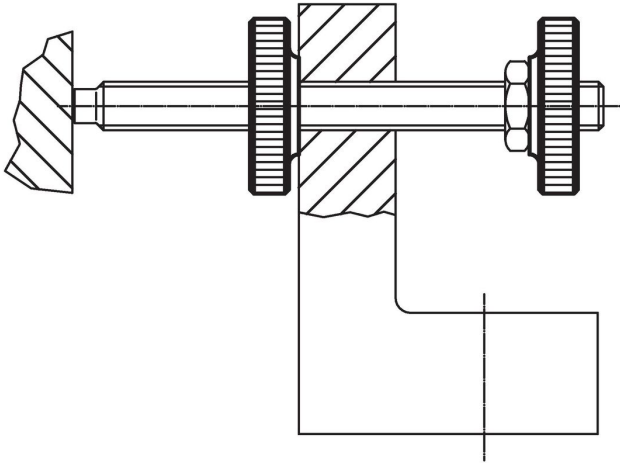
d ₁	d ₂	寸法			[g]	製品番号
		d ₃ [mm]	h	k		
スチール、黒染						
M 3	12	6	3	2,5	2,1	24760.0030
M 4	16	8	4	3,5	5,1	24760.0040
M 5	20	10	5	4,0	9,4	24760.0050
M 6	24	12	6	5,0	17,0	24760.0060
M 8	30	16	8	6,0	32,0	24760.0080
M10	36	20	10	8,0	61,0	24760.0100
M12	40	22	12	10,0	92,0	24760.0120 ¹⁾
スチール、亜鉛めっき						
M 3	12	6	3	2,5	2,0	24760.0430
M 4	16	8	4	3,5	5,0	24760.0440
M 5	20	10	5	4,0	9,0	24760.0450
M 6	24	12	6	5,0	17,0	24760.0460
M 8	30	16	8	6,0	32,0	24760.0480
M10	36	20	10	8,0	62,0	24760.0500
M12	40	22	12	10,0	92,0	24760.0512 ¹⁾

¹⁾ この寸法のものにはDIN規格にはありません。

d ₁	d ₂	寸法			k	[g]	製品番号
		d ₃ [mm]	h				
ステンレス鋼 1.4305 (SUS303相当)							
M 3	12	6	3	2,5	2,1	24760.0230	
M 4	16	8	4	3,5	5,1	24760.0240	
M 5	20	10	5	4,0	9,4	24760.0250	
M 6	24	12	6	5,0	17,0	24760.0260	
M 8	30	16	8	6,0	32,0	24760.0280	
M10	36	20	10	8,0	61,0	24760.0300	

¹⁾ この寸法のもはDIN規格にはありません。

応用例



法令(コンプライアンス)

詳細の法令情報については、目的の製品番号を選択してください。