

パームグリップ、オネジ付・DIN 6335類似、ステンレス鋼

EH 24731.



製品説明

オネジ付パームグリップは、DIN 6335準拠品ですが、表面処理済です。従って、このオネジ付パームグリップは、衛生管理が必要な場所で使うことにも適しています。

材質

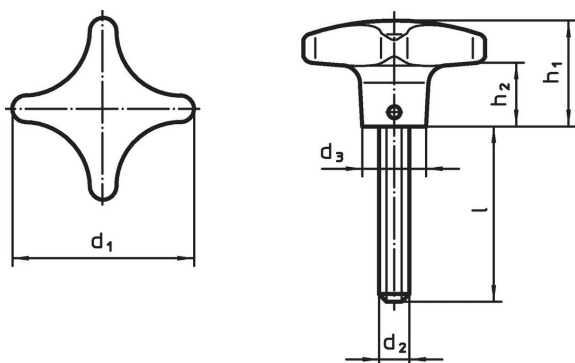
グリップ

- ・ ステンレス鋼、サンドブラスト

ねじ

- ・ ステンレス鋼 1.4305 (SUS303相当)

寸法図



発注情報

d ₁	d ₂	寸法		d ₃	h ₁	h ₂	[g]	製品番号
		l	約					
		[mm]						
40	M 8	20		14	25	13	76	24731.0005
40	M 8	25		14	25	13	70	24731.0010
40	M 8	30		14	25	13	70	24731.0015
40	M 8	40		14	25	13	82	24731.0020
50	M10	20		18	32	18	135	24731.0025
50	M10	25		18	32	18	138	24731.0030
50	M10	30		18	32	18	138	24731.0035
50	M10	45		18	32	18	160	24731.0040
50	M10	55		18	32	18	149	24731.0045
63	M12	30		20	40	23	249	24731.0050
63	M12	40		20	40	23	240	24731.0055
63	M12	50		20	40	23	250	24731.0060

法令(コンプライアンス)

RoHS準拠

2011/65/EUと2015/863指令に適合しています

SVHC材の含有は無し

0.1%(質量%濃度)以上の高懸念物質(SVHC)は使用していません-2024年6月27日SVHCリスト対象.

プロポジション65の物質は含有していません

プロポジション65の指定物質は含まれていません

<https://www.P65Warnings.ca.gov/>

紛争物質は使用していません

本製品は、コンゴ民主共和国や隣国地域から産出されるチタン、錫、金、タングステンなどのいかなる「紛争鉱物」に由来する物質を使っていません。