

## トルクグリップ

EH 24710.



### 製品説明

トルクグリップは、手締めする力を制限したい場合に使われます。このグリップは、ナールドナットやナールドボルトに類似している、締結トルクを制限することが出来る、トルク機構が内蔵されています。規定のトルクに到達すると、空回りします。緩める時のトルクには制限はありません。このグリップは、トルクレンチの機構を備えている上に、ナールドナットやナールドボルトのようなモダンで使いやすいデザインです。

### 材質

カバー  
 ・ PA 6、ライトグレー RAL 7035に類似

トルク機構  
 ・ スティール、焼入れ

グリップ  
 ・ アルミニウム、黒色酸化被膜付

内部部品  
 ・ スティール、黒染

ねじ  
 ・ スティール、黒染

### 更なる情報

#### その他の製品

- ・ スリーロブタイプのトルクグリップ

### 寸法図

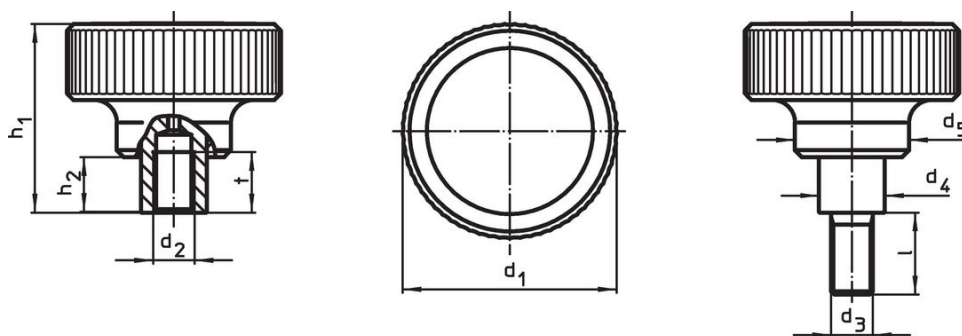
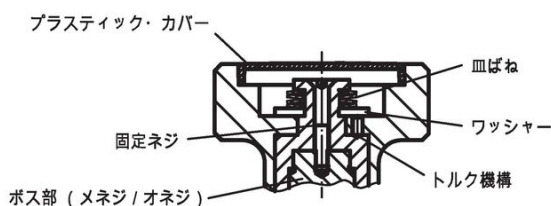



図 1

図 2



### 発注情報

寸法									max. [°C]	締付トルク +/- 10% max. [Nm]	[g]	製品番号
d <sub>1</sub>	d <sub>2</sub>	d <sub>3</sub>	l	d <sub>4</sub>	d <sub>5</sub>	h <sub>1</sub>	h <sub>2</sub>	t				
[mm]												
メネジ付 - 図 1												
34	M 3	-	-	10,0	21	37,5	9,5	7	100	1,0	48	24710.0020
34	M 4	-	-	10,0	21	37,5	9,5	9	100	1,0	60	24710.0022
34	M 5	-	-	10,0	21	37,5	9,5	9	100	1,0	62	24710.0024
34	M 6	-	-	10,0	21	37,5	9,5	9	100	1,0	60	24710.0026
42	M 6	-	-	13,5	27	43,5	11,5	11	100	2,0	111	24710.0030
42	M 8	-	-	13,5	27	43,5	11,5	11	100	2,0	112	24710.0032
52	M10	-	-	19,0	32	54,0	15,5	17	100	3,0	221	24710.0040
52	M12	-	-	19,0	32	54,0	15,5	17	100	3,0	208	24710.0042

寸法									max. [°C]	締付トルク +/- 10% max. [Nm]	 [g]	製品番号
d <sub>1</sub>	d <sub>2</sub>	d <sub>3</sub>	l	d <sub>4</sub>	d <sub>5</sub>	h <sub>1</sub>	h <sub>2</sub>	t				
[mm]												
62	M10	-	-	19,0	33	54,0	15,5	17	100	4,0	244	24710.0050
62	M12	-	-	19,0	33	54,0	15,5	17	100	4,0	285	24710.0052
62	M10	-	-	19,0	33	54,0	15,5	17	100	5,5	245	24710.0060
62	M12	-	-	19,0	33	54,0	15,5	17	100	5,5	285	24710.0062
オネジ付 - 図 2												
34	-	M 5	12	10,0	21	37,5	9,5	-	100	1,0	62	24710.0300
34	-	M 5	16	10,0	21	37,5	9,5	-	100	1,0	63	24710.0301
34	-	M 5	20	10,0	21	37,5	9,5	-	100	1,0	60	24710.0302
34	-	M 5	25	10,0	21	37,5	9,5	-	100	1,0	64	24710.0303
34	-	M 5	32	10,0	21	37,5	9,5	-	100	1,0	65	24710.0304
34	-	M 6	12	10,0	21	37,5	9,5	-	100	1,0	60	24710.0305
34	-	M 6	16	10,0	21	37,5	9,5	-	100	1,0	65	24710.0306
34	-	M 6	20	10,0	21	37,5	9,5	-	100	1,0	65	24710.0307
34	-	M 6	25	10,0	21	37,5	9,5	-	100	1,0	67	24710.0308
34	-	M 6	32	10,0	21	37,5	9,5	-	100	1,0	70	24710.0309
42	-	M 8	16	13,5	27	43,5	11,5	-	100	2,0	152	24710.0400
42	-	M 8	20	13,5	27	43,5	11,5	-	100	2,0	153	24710.0401
42	-	M 8	25	13,5	27	43,5	11,5	-	100	2,0	123	24710.0402
42	-	M 8	32	13,5	27	43,5	11,5	-	100	2,0	158	24710.0403
42	-	M 8	40	13,5	27	43,5	11,5	-	100	2,0	128	24710.0404
42	-	M10	20	13,5	27	43,5	11,5	-	100	2,0	120	24710.0405
42	-	M10	25	13,5	27	43,5	11,5	-	100	2,0	120	24710.0406
42	-	M10	32	13,5	27	43,5	11,5	-	100	2,0	131	24710.0407
42	-	M10	40	13,5	27	43,5	11,5	-	100	2,0	179	24710.0408
42	-	M10	50	13,5	27	43,5	11,5	-	100	2,0	187	24710.0409
52	-	M10	25	19,0	32	54,0	15,5	-	100	3,0	241	24710.0500
52	-	M10	32	19,0	32	54,0	15,5	-	100	3,0	246	24710.0501
52	-	M10	40	19,0	32	54,0	15,5	-	100	3,0	248	24710.0502
52	-	M10	50	19,0	32	54,0	15,5	-	100	3,0	254	24710.0503
52	-	M10	63	19,0	32	54,0	15,5	-	100	3,0	254	24710.0504
52	-	M12	25	19,0	32	54,0	15,5	-	100	3,0	251	24710.0505
52	-	M12	32	19,0	32	54,0	15,5	-	100	3,0	254	24710.0506
52	-	M12	40	19,0	32	54,0	15,5	-	100	3,0	262	24710.0507
52	-	M12	50	19,0	32	54,0	15,5	-	100	3,0	270	24710.0508
52	-	M12	63	19,0	32	54,0	15,5	-	100	3,0	274	24710.0509
62	-	M10	25	19,0	33	54,0	15,5	-	100	4,0	334	24710.0600
62	-	M10	32	19,0	33	54,0	15,5	-	100	4,0	339	24710.0601
62	-	M10	40	19,0	33	54,0	15,5	-	100	4,0	341	24710.0602
62	-	M10	50	19,0	33	54,0	15,5	-	100	4,0	347	24710.0603
62	-	M10	63	19,0	33	54,0	15,5	-	100	4,0	355	24710.0604
62	-	M12	25	19,0	33	54,0	15,5	-	100	4,0	344	24710.0605
62	-	M12	32	19,0	33	54,0	15,5	-	100	4,0	347	24710.0606
62	-	M12	40	19,0	33	54,0	15,5	-	100	4,0	355	24710.0607
62	-	M12	50	19,0	33	54,0	15,5	-	100	4,0	363	24710.0608
62	-	M12	63	19,0	33	54,0	15,5	-	100	4,0	367	24710.0609
62	-	M10	25	19,0	33	54,0	15,5	-	100	5,5	266	24710.0700
62	-	M10	32	19,0	33	54,0	15,5	-	100	5,5	339	24710.0701
62	-	M10	40	19,0	33	54,0	15,5	-	100	5,5	277	24710.0702
62	-	M10	50	19,0	33	54,0	15,5	-	100	5,5	280	24710.0703
62	-	M10	63	19,0	33	54,0	15,5	-	100	5,5	355	24710.0704
62	-	M12	25	19,0	33	54,0	15,5	-	100	5,5	344	24710.0705
62	-	M12	32	19,0	33	54,0	15,5	-	100	5,5	347	24710.0706
62	-	M12	40	19,0	33	54,0	15,5	-	100	5,5	355	24710.0707
62	-	M12	50	19,0	33	54,0	15,5	-	100	5,5	363	24710.0708
62	-	M12	63	19,0	33	54,0	15,5	-	100	5,5	367	24710.0709

## 法令(コンプライアンス)

### RoHS準拠

鉛を含有- 6a/ 6b/ 6cの除外規定に適合

### 0.1%以上の高懸念物質(SVHC)を使用しています

鉛を含有します-2024年6月27日SVHC [REACH]リスト対象

### プロポジション65リストの物質を使用しています



鉛に晒されることは、発がん性や生殖障害を引き起こす原因になります。

<https://www.P65Warnings.ca.gov/>

### 紛争物質は使用していません

本製品は、コンゴ民主共和国や隣国地域から産出されるチタン、錫、金、タングステンなどのいかなる「紛争鉱物」に由来する物質を使っていません。