

スター・グリップ・DIN 6336に類似、ステンレス鋼A4
EH 24691.



製品説明

ほこりや汚れのたまる場所の無い形状ですので、衛生条件の厳しいところ（食品機械など）に最適です。
ステンレス鋼A4採用モデルは、耐腐食性に優れています

材質

グリップ

- ・ステンレス鋼1.4408、精密铸造、磨き仕上げ

寸法図

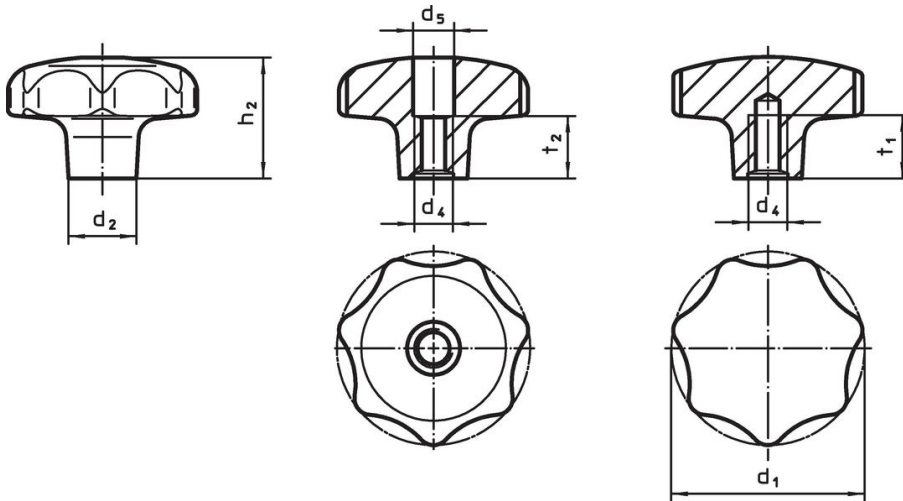


図 1

図 2

発注情報

d ₁	d ₂	d ₄	寸法				[g]	製品番号
			d ₅	h ₂	t ₁ min.	t ₂		
[mm]								
一部メネジ付貫通穴 - 図 1								
32	12	M 6	6,4	20	-	10	57	24691.1332
40	14	M 8	8,4	25	-	13	103	24691.1340
50	18	M10	10,0	32	-	16	209	24691.1350
63	20	M12	13,0	40	-	20	384	24691.1363
メネジ付（止り穴） - 図 2								
32	12	M 6	-	20	12	-	59	24691.1432
40	14	M 8	-	25	15	-	107	24691.1440
50	18	M10	-	32	18	-	221	24691.1450
63	20	M12	-	40	22	-	389	24691.1463

法令(コンプライアンス)

RoHS準拠

2011/65/EUと2015/863指令に適合しています

SVHC材の含有は無し

0.1%(質量%濃度)以上の高懸念物質(SVHC)は使用していません-2024年6月27日SVHCリスト対象.

プロポジション65の物質は含有していません

プロポジション65の指定物質は含まれていません

<https://www.P65Warnings.ca.gov/>

紛争物質は使用していません

本製品は、コンゴ民主共和国や隣国地域から産出されるチタン、錫、金、タングステンなどのいかなる「紛争鉱物」に由来する物質を使っていません。