

スター・グリップ・ステンレス鋼 削り出し EH 24690.



製品説明

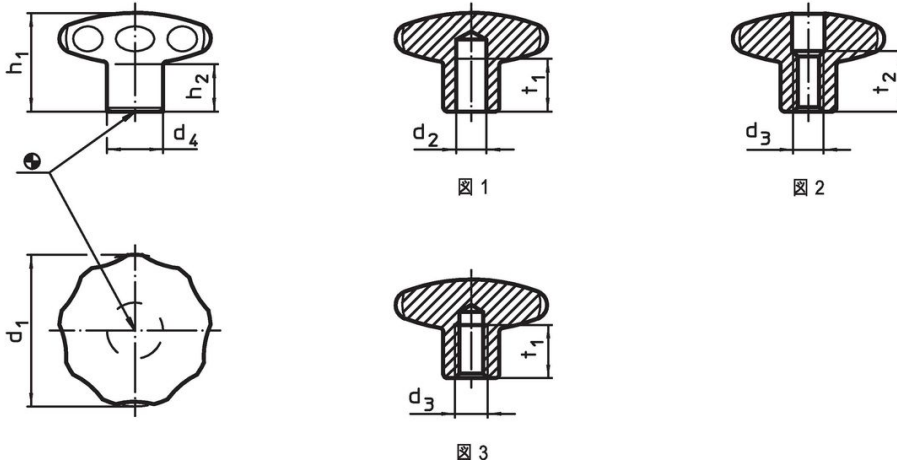
ほこりや汚れのたまる場所の無い形状ですので、衛生条件の厳しいところ（食品機械など）に最適です。

材質

グリップ

- ・ ステンレス鋼 1.4305 (SUS303相当)、サンドブラスト

寸法図



発注情報

| d ₁ | d ₂ h ₇ | d ₃ | d ₄ | 寸法 | | | | t ₁ min. | t ₂ | [g] | 製品番号 |
|---------------------------|----------------------------------|----------------|----------------|----------------|----------------|------|----|------------------------|----------------|-----|------|
| | | | | h ₁ | h ₂ | [mm] | | | | | |
| 止り穴付 (メネジなし) - 図 1 | | | | | | | | | | | |
| 40 | 8 | - | 18 | 30,5 | 15 | 12 | - | 131 | 24690.0643 | | |
| 50 | 10 | - | 21 | 34,0 | 17 | 15 | - | 223 | 24690.0653 | | |
| 60 | 12 | - | 25 | 39,0 | 18 | 18 | - | 388 | 24690.0663 | | |
| 一部メネジ付貫通穴 - 図 2 | | | | | | | | | | | |
| 40 | - | M 8 | 18 | 30,5 | 15 | - | 13 | 140 | 24690.0644 | | |
| 50 | - | M10 | 21 | 34,0 | 17 | - | 16 | 216 | 24690.0654 | | |
| 60 | - | M12 | 25 | 39,0 | 18 | - | 20 | 362 | 24690.0664 | | |
| メネジ付 (止り穴) - 図 3 | | | | | | | | | | | |
| 40 | - | M 6 | 18 | 30,5 | 15 | 12 | - | 134 | 24690.0645 | | |
| 40 | - | M 8 | 18 | 30,5 | 15 | 12 | - | 132 | 24690.0646 | | |
| 50 | - | M 8 | 21 | 34,0 | 17 | 15 | - | 226 | 24690.0655 | | |
| 50 | - | M10 | 21 | 34,0 | 17 | 15 | - | 270 | 24690.0656 | | |
| 60 | - | M10 | 25 | 39,0 | 18 | 18 | - | 395 | 24690.0665 | | |
| 60 | - | M12 | 25 | 39,0 | 18 | 18 | - | 384 | 24690.0666 | | |

応用例



法令(コンプライアンス)

RoHS準拠

2011/65/EUと2015/863指令に適合しています

SVHC材の含有は無し

0.1%(質量%濃度)以上の高懸念物質(SVHC)は使用していません-2024年6月27日SVHCリスト対象.

プロポジション65の物質は含有していません

プロポジション65の指定物質は含まれていません
<https://www.P65Warnings.ca.gov/>

紛争物質は使用していません

本製品は、コンゴ民主共和国や隣国地域から産出されるチタン、錫、金、タングステンなどのいかなる「紛争鉱物」に由来する物質を使っていません.