

スターグリップ、オネジ付・ステンレス鋼
EH 24690.



製品説明

材質

グリップ

- ・ステンレス鋼 1.4301 (SUS304相当)、サンドブラスト

ねじ

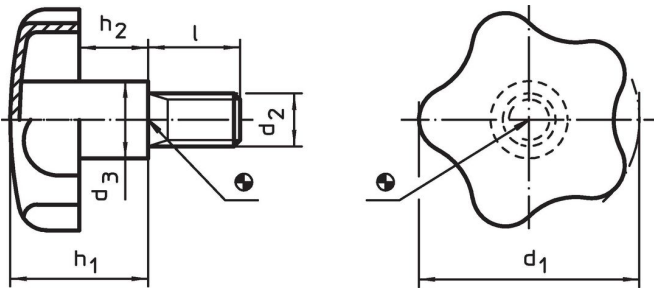
- ・ステンレス鋼 1.4301 (SUS304相当)

更なる情報


備考

グリップ：深絞り加工 ポス部：突合せ溶接

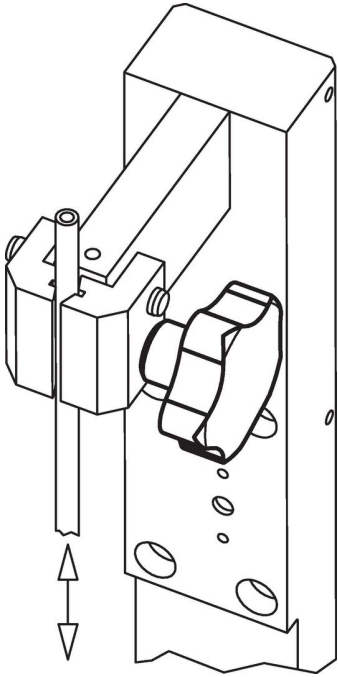
寸法図



発注情報

d ₁	d ₂	l	寸法 d ₃ [mm]	h ₁ 約	h ₂ 約	 [g]	製品番号
40	M 8	20	14	24,0	12,0	50	24690.0140
40	M 8	30	14	24,0	12,0	55	24690.0142
40	M 8	40	14	24,0	12,0	57	24690.0144
50	M10	20	18	30,0	16,5	95	24690.0150
50	M10	30	18	30,0	16,5	97	24690.0152
50	M10	40	18	30,0	16,5	102	24690.0154
60	M12	30	20	37,5	20,0	155	24690.0160
60	M12	40	20	37,5	20,0	162	24690.0162
60	M12	50	20	37,5	20,0	169	24690.0164

応用例



法令(コンプライアンス)

RoHS準拠

2011/65/EUと2015/863指令に適合しています

SVHC材の含有は無し

0.1%(質量%濃度)以上の高懸念物質(SVHC)は使用していません-2024年6月27日SVHCリスト対象.

プロポジション65の物質は含有していません

プロポジション65の指定物質は含まれていません

<https://www.P65Warnings.ca.gov/>

紛争物質は使用していません

本製品は、コンゴ民主共和国や隣国地域から産出されるチタン、錫、金、タングステンなどのいかなる「紛争鉱物」に由来する物質を使っていません。