

スター・グリップ・ステンレス鋼
EH 24690.



製品説明

材質

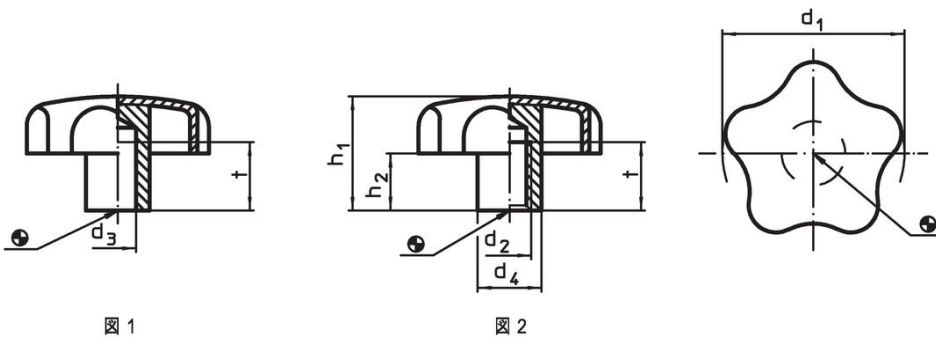
グリッ
・ステンレス鋼 1.4301 (SUS304相当)、サ
ンドブラスト

更なる情報

備考

グリッ: 深絞り加工 ポス部: 突合せ溶接

寸法図



発注情報

d ₁	d ₂	d ₃ H7	寸法 d ₄ [mm]	h ₁ 約	h ₂ 約	t min.	 [g]	製品番号
止り穴付 (メネジなし) - 図 1								
40	-	8	14	25	12,5	15	37	24690.0240
50	-	10	18	32	17,5	18	68	24690.0250
60	-	12	20	40	21,0	22	110	24690.0260
メネジ付 (止り穴) - 図 2								
40	M 8	-	14	25	12,5	15	37	24690.0440
50	M10	-	18	32	17,5	18	69	24690.0450
60	M12	-	20	40	21,0	22	112	24690.0460

応用例



法令(コンプライアンス)

RoHS準拠

2011/65/EUと2015/863指令に適合しています

SVHC材の含有は無し

0.1%(質量%濃度)以上の高懸念物質(SVHC)は使用していません-2024年6月27日SVHCリスト対象.

プロポジション65の物質は含有していません

プロポジション65の指定物質は含まれていません

<https://www.P65Warnings.ca.gov/>

紛争物質は使用していません

本製品は、コンゴ民主共和国や隣国地域から産出されるチタン、錫、金、タングステンなどのいかなる「紛争鉱物」に由来する物質を使っていません。