

スター・グリップ・DIN6336 プラスティック

EH 24670.



製品説明

材質

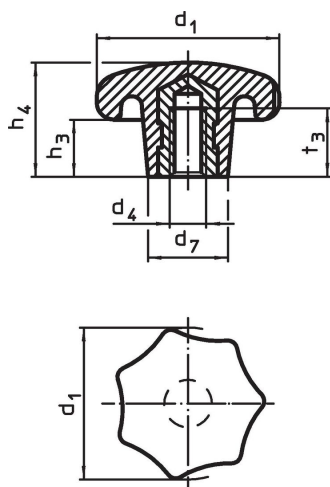
ブッシュ

- 黄銅
- スチール、亜鉛めっき
- ステンレス鋼 A2 (SUS304に類似)

グリップ

- 熱硬化性樹脂 (PF31)、黒 (RAL 9005相当)

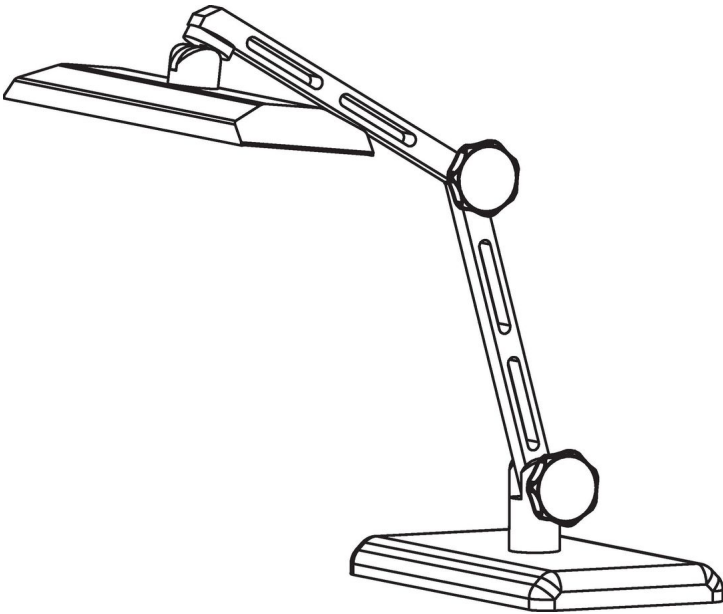
寸法図



発注情報

寸法						max. [°C]	[g]	製品番号
d ₁	d ₄	d ₇	h ₃	h ₄	t ₃			
メネジ付ブッシュ入り 形状K, 黄銅								
20	M 4	10	7	13	6,5	110	3,4	24670.0220
メネジ付ブッシュ入り 形状K, 鋼								
25	M 5	12	8	16	9,5	110	7,4	24670.0225
32	M 6	14	10	20	12,0	110	13,0	24670.0232
40	M 8	18	13	25	14,0	110	20,0	24670.0240
50	M10	22	17	32	18,0	110	40,0	24670.0250
63	M12	26	21	40	22,0	110	83,0	24670.0263
80	M16	35	25	50	30,0	110	161,0	24670.0280
メネジ付ブッシュ入り 形状K, ステンレス鋼								
25	M 5	12	8	16	9,5	110	7,4	24670.1225
32	M 6	14	10	20	12,0	110	13,0	24670.1232
40	M 8	18	13	25	14,0	110	20,0	24670.1240
50	M10	22	17	32	18,0	110	40,0	24670.1250
63	M12	26	21	40	22,0	110	83,0	24670.1263
80	M16	35	25	50	30,0	110	161,0	24670.1280

応用例



法令(コンプライアンス)

RoHS準拠

2011/65/EUと2015/863指令に適合しています

SVHC材の含有は無し

0.1%(質量%濃度)以上の高懸念物質(SVHC)は使用していません-2024年6月27日SVHCリスト対象.

プロポジション65の物質は含有していません

プロポジション65の指定物質は含まれていません

<https://www.P65Warnings.ca.gov/>

紛争物質は使用していません

本製品は、コンゴ民主共和国や隣国地域から産出されるチタン、錫、金、タングステンなどのいかなる「紛争鉱物」に由来する物質を使っていません。