

スター・グリップ・DIN6336 ねずみ鋳鉄
EH 24650.



製品説明

スターグリップは、DIN 6336準拠品です。
サンドブラストまたはタンブリング済み

材質

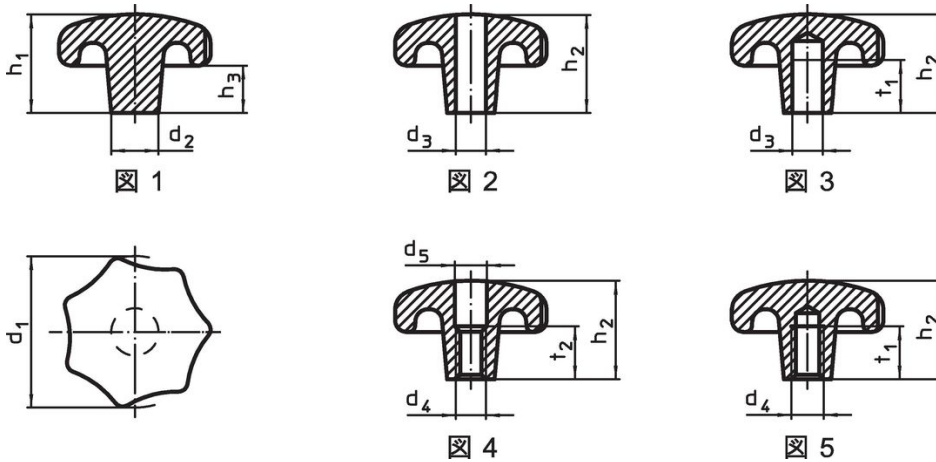
グリップ
・ ねずみ鋳鉄FC200、無処理

更なる情報

備考

穴サイズや表面処理の追加などの特別仕様もお受けします。

寸法図



発注情報

d ₁	d ₂	d ₃ H7	d ₄	寸法						[g]	製品番号
				d ₅	h ₁	h ₂	h ₃	t ₁ min.	t ₂		
[mm]											
穴未加工 形状A - 図 1											
32	12	-	-	-	21	-	10	-	-	55	24650.0032
40	14	-	-	-	26	-	13	-	-	77	24650.0040
50	18	-	-	-	34	-	17	-	-	147	24650.0050
63	20	-	-	-	42	-	21	-	-	314	24650.0063
80	25	-	-	-	52	-	25	-	-	629	24650.0080
貫通穴付 (メネジなし) 形状B - 図 2											
32	12	6	-	-	-	20	-	-	-	186	24650.0132
40	14	8	-	-	-	25	-	-	-	72	24650.0140
50	18	10	-	-	-	32	-	-	-	130	24650.0150
63	20	12	-	-	-	40	-	-	-	275	24650.0163
80	25	16	-	-	-	50	-	-	-	548	24650.0180
止り穴付 (メネジなし) 形状C - 図 3											
32	12	6	-	-	-	20	-	12	-	40	24650.0232
40	14	8	-	-	-	25	-	15	-	74	24650.0240
50	18	10	-	-	-	32	-	18	-	133	24650.0250
63	20	12	-	-	-	40	-	22	-	280	24650.0263
80	25	16	-	-	-	50	-	28	-	573	24650.0280
一部メネジ付貫通穴 形状D - 図 4											
32	12	-	M 6	6,4	-	20	-	-	10	39	24650.0332
40	14	-	M 8	8,4	-	25	-	-	13	72	24650.0340
50	18	-	M10	10,5	-	32	-	-	16	125	24650.0350
63	20	-	M12	13,0	-	40	-	-	20	277	24650.0363
80	25	-	M16	17,0	-	50	-	-	20	541	24650.0380

d ₁	d ₂	d ₃ H7	d ₄	寸法						[g]	製品番号
				d ₅ [mm]	h ₁	h ₂	h ₃	t ₁ min.	t ₂		
メネジ付 (止り穴) 形状E - 図 5											
32	12	-	M 6	-	-	20	-	12	-	40	24650.0432
40	14	-	M 8	-	-	25	-	15	-	186	24650.0440
50	18	-	M10	-	-	32	-	18	-	132	24650.0450
63	20	-	M12	-	-	40	-	22	-	280	24650.0463
80	25	-	M16	-	-	50	-	28	-	572	24650.0480

法令(コンプライアンス)

RoHS準拠

2011/65/EUと2015/863指令に適合しています

SVHC材の含有は無し

0.1%(質量%濃度)以上の高懸念物質(SVHC)は使用していません-2024年6月27日SVHCリスト対象.

プロポジション65の物質は含有していません

プロポジション65の指定物質は含まれていません

<https://www.P65Warnings.ca.gov/>

紛争物質は使用していません

本製品は、コンゴ民主共和国や隣国地域から産出されるチタン、錫、金、タングステンなどのいかなる「紛争鉱物」に由来する物質を使っていません。