

パーム・グリップ・DIN6335プラスチック
 EH 24640.



製品説明

材質

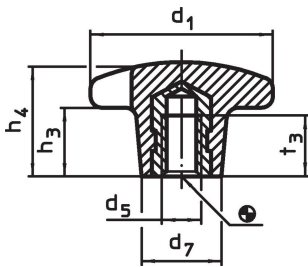
ブッシュ

- 黄銅
- スティール、亜鉛めっき
- ステンレス鋼 A2 (SUS304に類似)

グリップ

- 熱硬化性樹脂 (PF31)、黒 (RAL 9005相当)

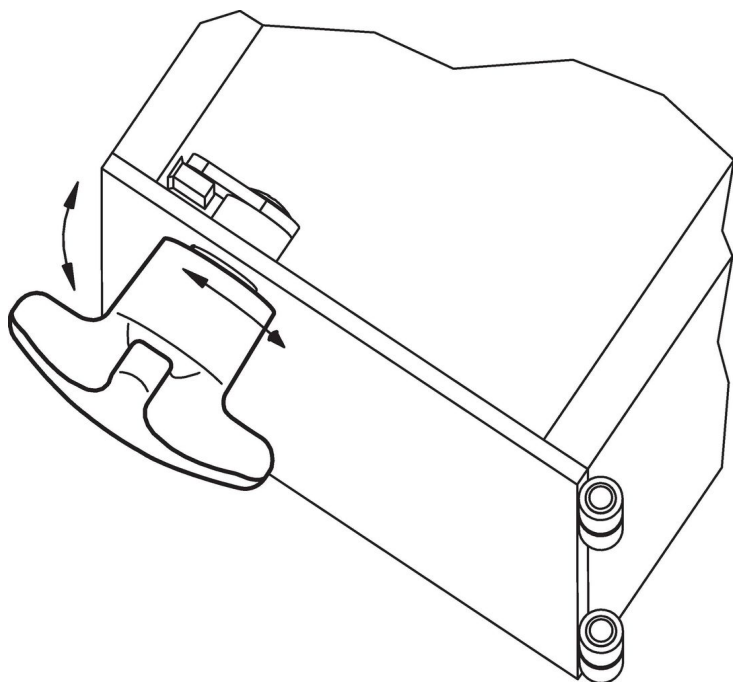
寸法図



発注情報

d ₁	d ₅	d ₇ 約	寸法			t ₃	max. [°C]	[g]	製品番号
			h ₃ 約	h ₄ 約	[mm]				
メネジ付ブッシュ入り 形状K, 黄銅									
20	M 4	10	6	13	6,5	110	3,3	24640.0220	
メネジ付ブッシュ入り 形状K, 鋼									
25	M 5	12	8	16	9,5	110	7,0	24640.0225	
32	M 6	14	10	20	12,0	110	11,0	24640.0232	
40	M 8	18	13	25	14,0	110	16,0	24640.0240	
50	M10	22	20	32	18,0	110	34,0	24640.0250	
63	M12	26	25	40	22,0	110	66,0	24640.0263	
80	M16	35	30	50	30,0	110	137,0	24640.0280	
メネジ付ブッシュ入り 形状K, ステンレス鋼									
25	M 5	12	8	16	9,5	110	7,0	24640.1225	
32	M 6	14	10	20	12,0	110	11,0	24640.1232	
40	M 8	18	13	25	14,0	110	16,0	24640.1240	
50	M10	22	20	32	18,0	110	34,0	24640.1250	
63	M12	26	25	40	22,0	110	66,0	24640.1263	
80	M16	35	30	50	30,0	110	137,0	24640.1280	

応用例



法令(コンプライアンス)

RoHS準拠

2011/65/EUと2015/863指令に適合しています

SVHC材の含有は無し

0.1%(質量%濃度)以上の高懸念物質(SVHC)は使用していません-2024年6月27日SVHCリスト対象.

プロポジション65の物質は含有していません

プロポジション65の指定物質は含まれていません

<https://www.P65Warnings.ca.gov/>

紛争物質は使用していません

本製品は、コンゴ民主共和国や隣国地域から産出されるチタン、錫、金、タングステンなどのいかなる「紛争鉱物」に由来する物質を使っていません。