

パーム・グリップ・DIN 6335 ステンレス鋼、ダイキャスト

EH 24631.



製品説明

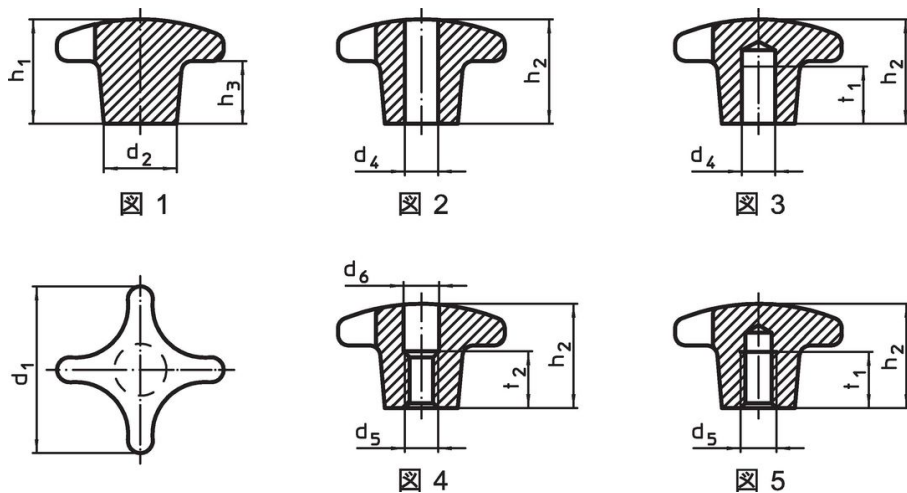
パームグリップは、DIN 6335準拠品です。

材質

グリップ

- ・ ステンレス鋼 A2 (SUS304に類似)、サンド・プラスト

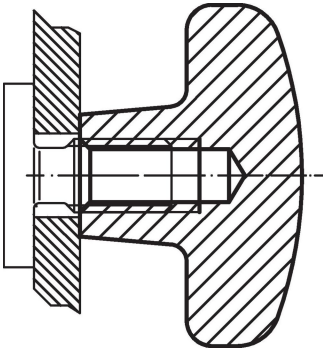
寸法図



発注情報

d ₁	d ₂	d ₅	d ₆	寸法					t ₁ min.	t ₂	[g]	製品番号
				h ₁	h ₂	h ₃	[mm]					
穴未加工 形状A - 図 1												
32	12	-	-	21	-	10	-	-	41	24631.0032		
40	14	-	-	26	-	14	-	-	70	24631.0040		
50	18	-	-	34	-	20	-	-	128	24631.0050		
63	20	-	-	42	-	25	-	-	227	24631.0063		
一部メネジ付貫通穴 形状D - 図 4												
32	12	M 6	6,4	-	20	-	-	10	36	24631.0332		
40	14	M 8	8,4	-	25	-	-	13	60	24631.0340		
50	18	M10	10,5	-	32	-	-	16	100	24631.0350		
63	20	M12	13,0	-	40	-	-	20	186	24631.0363		
メネジ付 (止り穴) 形状E - 図 5												
32	12	M 6	-	-	20	-	12	-	38	24631.0432		
40	14	M 8	-	-	25	-	15	-	70	24631.0440		
50	18	M10	-	-	32	-	18	-	114	24631.0450		
63	20	M12	-	-	40	-	22	-	205	24631.0463		

応用例



法令(コンプライアンス)

RoHS準拠

2011/65/EUと2015/863指令に適合しています

SVHC材の含有は無し

0.1%(質量%濃度)以上の高懸念物質(SVHC)は使用していません-2024年6月27日SVHCリスト対象.

プロポジション65の物質は含有していません

プロポジション65の指定物質は含まれていません

<https://www.P65Warnings.ca.gov/>

紛争物質は使用していません

本製品は、コンゴ民主共和国や隣国地域から産出されるチタン、錫、金、タングステンなどのいかなる「紛争鉱物」に由来する物質を使っていません。