

パーム・グリップ・DIN 6335類似、ステンレス鋼A4
 EH 24631.



製品説明

ほこりや汚れのたまる場所の無い形状ですので、衛生条件の厳しいところ（食品機械など）に最適です。
 ステンレス鋼A4採用モデルは、耐腐食性に優れています

材質

グリップ
 ・ステンレス鋼A4、研磨仕上げ

寸法図

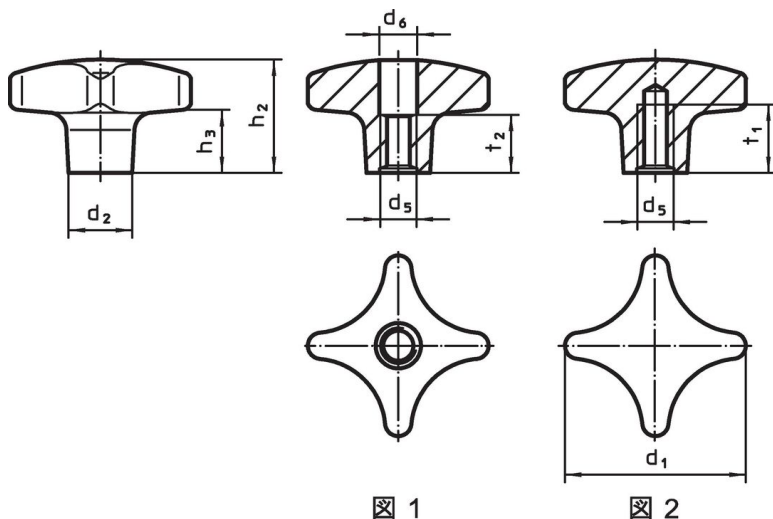


図 1

図 2

発注情報

d ₁	d ₂	d ₅	寸法				t ₁ min.	t ₂	[g]	製品番号
			d ₆	h ₂	h ₃	[mm]				
一部メネジ付貫通穴 - 図 1										
32	12	M 6	6,4	20	9	-	10	37	24631.1332	
40	14	M 8	8,4	25	13	-	13	60	24631.1340	
50	18	M10	10,5	32	18	-	16	110	24631.1350	
63	20	M12	13,0	40	23	-	20	200	24631.1363	
メネジ付（止り穴） - 図 2										
32	12	M 6	-	20	9	12	-	39	24631.1432	
40	14	M 8	-	25	13	15	-	62	24631.1440	
50	18	M10	-	32	18	18	-	117	24631.1450	
63	20	M12	-	40	23	22	-	213	24631.1463	

法令(コンプライアンス)

RoHS準拠

2011/65/EUと2015/863指令に適合しています

SVHC材の含有は無し

0.1%(質量%濃度)以上の高懸念物質(SVHC)は使用していません-2024年6月27日SVHCリスト対象.

プロポジション65の物質は含有していません

プロポジション65の指定物質は含まれていません

<https://www.P65Warnings.ca.gov/>

紛争物質は使用していません

本製品は、コンゴ民主共和国や隣国地域から産出されるチタン、錫、金、タングステンなどのいかなる「紛争鉱物」に由来する物質を使っていません。