

パーム・グリップ・DIN6335、ねずみ鋳鉄 樹脂塗装

EH 24620.



製品説明

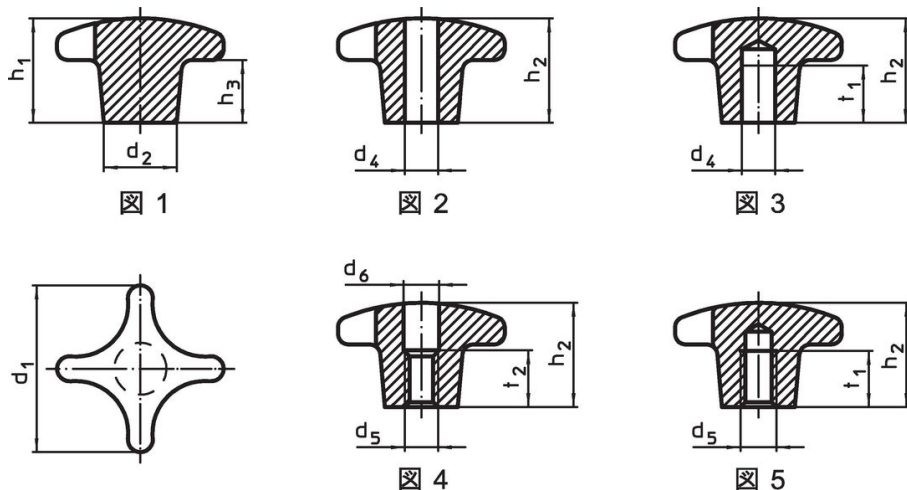
パームグリップは、DIN 6335準拠品です。

材質

グリップ

- ・ねずみ鋳鉄FC200、樹脂塗装、オレンジ (RAL 2004相当)
- ・ねずみ鋳鉄FC200、樹脂塗装、黒つや消し (RAL 9005類似)

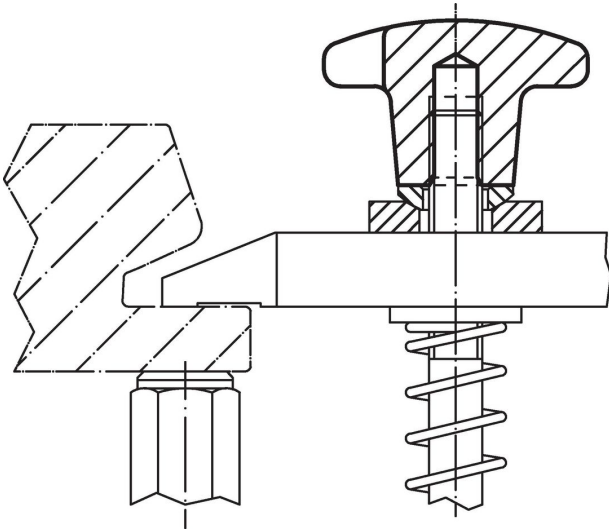
寸法図



発注情報

d ₁	d ₂	d ₄ H7	寸法 d ₅ [mm]	h ₂	t ₁	重量 [g]	製品番号
止り穴付 (メネジなし) 形状C - 図 3, オレンジ							
40	14	8	-	25	15	62	24620.0540
50	18	10	-	32	18	106	24620.0550
63	20	12	-	40	22	201	24620.0563
80	25	16	-	50	28	353	24620.0580
止り穴付 (メネジなし) 形状C - 図 3, 黒							
40	14	8	-	25	15	62	24620.0640
50	18	10	-	32	18	106	24620.0650
63	20	12	-	40	22	201	24620.0663
80	25	16	-	50	28	353	24620.0680
メネジ付 (止り穴) 形状E - 図 5, オレンジ							
40	14	-	M 8	25	15	56	24620.0541
50	18	-	M10	32	18	105	24620.0551
63	20	-	M12	40	22	198	24620.0564
80	25	-	M16	50	28	369	24620.0581
メネジ付 (止り穴) 形状E - 図 5, 黒							
40	14	-	M 8	25	15	56	24620.0641
50	18	-	M10	32	18	105	24620.0651
63	20	-	M12	40	22	198	24620.0664
80	25	-	M16	50	28	369	24620.0681

応用例



法令(コンプライアンス)

RoHS準拠

2011/65/EUと2015/863指令に適合しています

SVHC材の含有は無し

0.1%(質量%濃度)以上の高懸念物質(SVHC)は使用していません-2024年6月27日SVHCリスト対象.

プロポジション65の物質は含有していません

プロポジション65の指定物質は含まれていません

<https://www.P65Warnings.ca.gov/>

紛争物質は使用していません

本製品は、コンゴ民主共和国や隣国地域から産出されるチタン、錫、金、タングステンなどのいかなる「紛争鉱物」に由来する物質を使っていません。