

スポーク・ハンドル・DIN950 ねずみ鋳鉄製 EH 24580.



製品説明

ボス部旋削加工。リム部は旋削後光沢研磨。加工無しの面はきれいにサンドブラスト。

材質

本体
・ねずみ鋳鉄 FC

マシンハンドル DIN 39 EH 24450

・スチール、旋削加工、亜鉛メッキ、不活性化処理

マシン・ハンドル DIN 98 EH 24460 回転タイプ

・スチール、旋削加工、亜鉛メッキ、不活性化処理

組立

正面から軸に固定する場合は、皿穴付ワッシャーEH22270.を使います。

更なる情報

その他の製品

・皿穴付ワッシャー
・マシン・ハンドル, DIN 98

寸法図

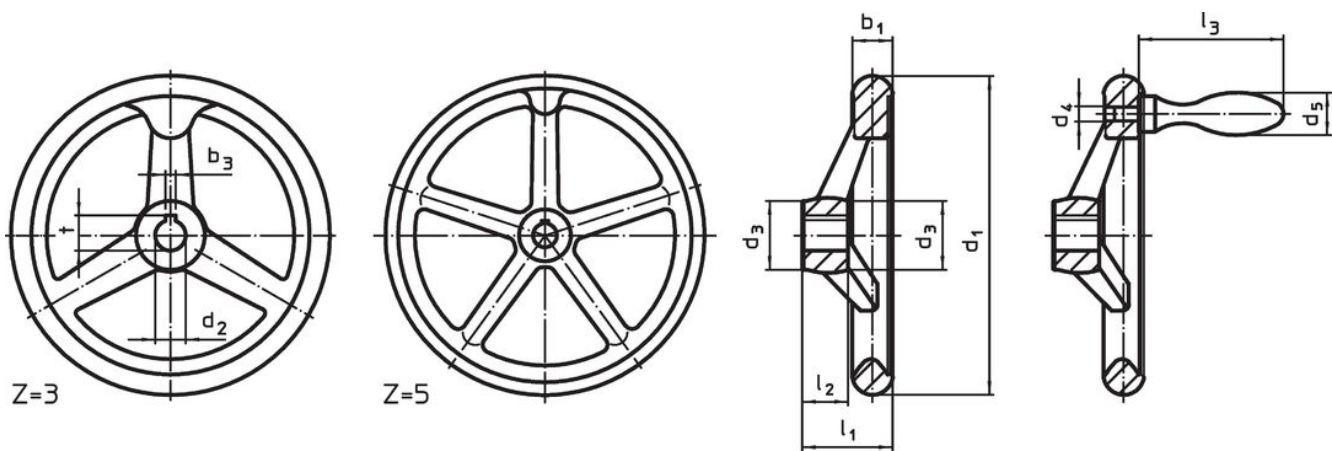



図 1


図 2

キー溝の位置は、図に対して回転方向にずれている場合があります

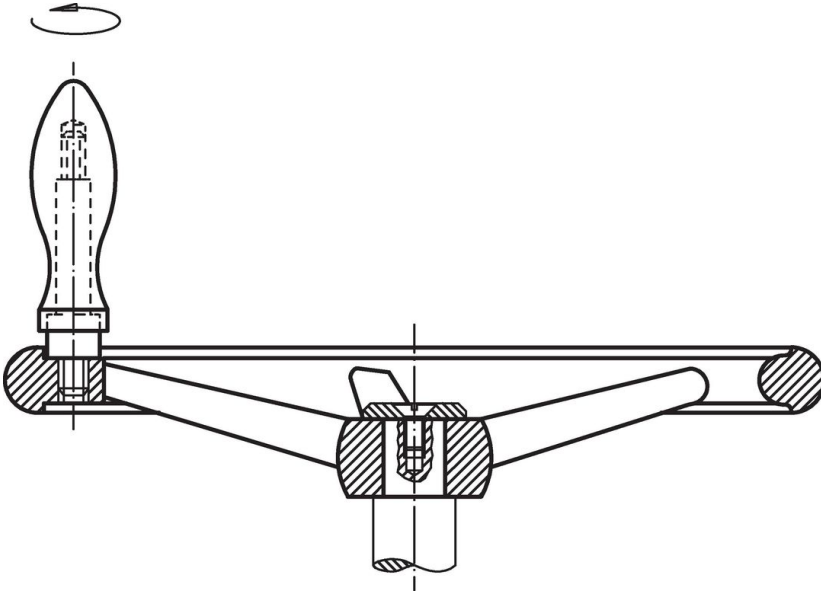
発注情報

寸法								ボス部のキー溝 DIN 6885 シート 1		アーム数 z	適合マシン ハンドル DIN 39 / DIN 98	🔩 [g]	製品番号
d ₁	d ₂ H7	d ₃	d ₄	d ₅	l ₁ 約	l ₂	l ₃ 約	b ₃	t				
[mm]								[mm]		[mm]	[g]		
キー溝なし、取っ手なし、B-F/A型 (旧A4型) - 図 1													
80	10	24	-	-	29	16	-	-	-	3	-	304	24580.0000
80	12	24	-	-	29	16	-	-	-	3	-	319	24580.0001
100	10	26	-	-	33	17	-	-	-	3	-	486	24580.0005
100	12	26	-	-	33	17	-	-	-	3	-	506	24580.0006
125	12	28	-	-	36	18	-	-	-	3	-	720	24580.0010
125	14	28	-	-	36	18	-	-	-	3	-	750	24580.0011
140	14	30	-	-	39	19	-	-	-	3	-	865	24580.0015
140	16	30	-	-	39	19	-	-	-	3	-	907	24580.0016
160	14	32	-	-	40	20	-	-	-	3	-	1151	24580.0020
160	16	32	-	-	40	20	-	-	-	3	-	1145	24580.0021
200	18	38	-	-	45	24	-	-	-	3	-	2218	24580.0030
200	22	38	-	-	45	24	-	-	-	3	-	2168	24580.0031
250	22	45	-	-	50	28	-	-	-	5	-	3740	24580.0040
250	26	45	-	-	50	28	-	-	-	5	-	3621	24580.0041

寸法								ボス部のキー溝 DIN 6885 シート 1		アーム数 z	適合マシ ンハンドル DIN 39 / DIN 98		製品番号
d ₁	d ₂ H7	d ₃	d ₄	d ₅	l ₁ 約	l ₂	l ₃ 約	b ₃	t				
[mm]								[mm]			[mm]	[g]	
315	26	53	-	-	56	33	-	-	-	5	-	6180	24580.0045
315	30	53	-	-	56	33	-	-	-	5	-	5800	24580.0046
400	30	65	-	-	63	38	-	-	-	5	-	9500	24580.0050
400	34	65	-	-	63	38	-	-	-	5	-	9500	24580.0051
キー溝付、取っ手なし、N-F/A型 (旧A3型) - 図 1													
80	10	24	-	-	29	16	-	3	11,4	3	-	288	24580.0100
80	12	24	-	-	29	16	-	4	13,8	3	-	287	24580.0101
100	10	26	-	-	33	17	-	3	11,4	3	-	500	24580.0105
100	12	26	-	-	33	17	-	4	13,8	3	-	500	24580.0106
125	12	28	-	-	36	18	-	4	13,8	3	-	750	24580.0110
125	14	28	-	-	36	18	-	5	16,3	3	-	723	24580.0111
140	14	30	-	-	39	19	-	5	16,3	3	-	902	24580.0115
140	16	30	-	-	39	19	-	5	18,3	3	-	940	24580.0116
160	14	32	-	-	40	20	-	5	16,3	3	-	1139	24580.0120
160	16	32	-	-	40	20	-	5	18,3	3	-	1217	24580.0121
200	18	38	-	-	45	24	-	6	20,8	3	-	2142	24580.0130
200	22	38	-	-	45	24	-	6	24,8	3	-	1909	24580.0131
250	22	45	-	-	50	28	-	6	24,8	5	-	3652	24580.0140
250	26	45	-	-	50	28	-	8	29,3	5	-	3635	24580.0141
315	26	53	-	-	56	33	-	8	29,3	5	-	1157	24580.0145
315	30	53	-	-	56	33	-	8	33,3	5	-	5800	24580.0146
400	30	65	-	-	63	38	-	8	33,3	5	-	10650	24580.0150
400	34	65	-	-	63	38	-	10	37,3	5	-	11600	24580.0151
キー溝なし、回転マシンハンドル (EH24460.) 付、B-F/G型 (旧D4型) - 図 2													
80	10	24	M 6	16	29	16	49	-	-	3	16	410	24580.0200
80	12	24	M 6	16	29	16	49	-	-	3	16	410	24580.0201
100	10	26	M 6	16	33	17	49	-	-	3	16	550	24580.0205
100	12	26	M 6	16	33	17	49	-	-	3	16	550	24580.0206
125	12	28	M 8	20	36	18	61	-	-	3	20	850	24580.0210
125	14	28	M 8	20	36	18	61	-	-	3	20	850	24580.0211
140	14	30	M 8	20	39	19	61	-	-	3	20	1040	24580.0215
140	16	30	M 8	20	39	19	61	-	-	3	20	1040	24580.0216
160	14	32	M10	25	40	20	75	-	-	3	25	1390	24580.0220
160	16	32	M10	25	40	20	75	-	-	3	25	1390	24580.0221
200	18	38	M10	25	45	24	75	-	-	3	25	2190	24580.0230
200	22	38	M10	25	45	24	75	-	-	3	25	2190	24580.0231
250	22	45	M12	32	50	28	95	-	-	5	32	4185	24580.0240
250	26	45	M12	32	50	28	95	-	-	5	32	4185	24580.0241
315	26	53	M12	32	56	33	95	-	-	5	32	6185	24580.0245
315	30	53	M12	32	56	33	95	-	-	5	32	6185	24580.0246
400	30	65	M16	36	63	38	106	-	-	5	36	10500	24580.0250
400	34	65	M16	36	63	38	106	-	-	5	36	10500	24580.0251
キー溝付、回転マシンハンドル (EH24460.) 付、N-F/G型 (旧D3型) - 図 2													
80	10	24	M 6	16	29	16	49	3	11,4	3	16	410	24580.0300
80	12	24	M 6	16	29	16	49	4	13,8	3	16	410	24580.0301
100	10	26	M 6	16	33	17	49	3	11,4	3	16	550	24580.0305
100	12	26	M 6	16	33	17	49	4	13,8	3	16	550	24580.0306
125	12	28	M 8	20	36	18	61	4	13,8	3	20	850	24580.0310
125	14	28	M 8	20	36	18	61	5	16,3	3	20	850	24580.0311
140	14	30	M 8	20	39	19	61	5	16,3	3	20	1040	24580.0315
140	16	30	M 8	20	39	19	61	5	18,3	3	20	1040	24580.0316
160	14	32	M10	25	40	20	75	5	16,3	3	25	1390	24580.0320
160	16	32	M10	25	40	20	75	5	18,3	3	25	1390	24580.0321
200	18	38	M10	25	45	24	75	6	20,8	3	25	2190	24580.0330
200	22	38	M10	25	45	24	75	6	24,8	3	25	2190	24580.0331
250	22	45	M12	32	50	28	95	6	24,8	5	32	4185	24580.0340
250	26	45	M12	32	50	28	95	8	29,3	5	32	4185	24580.0341

寸法								ボス部のキー溝 DIN 6885 シート 1		アーム数 z	適合マシ ンハンドル DIN 39 / DIN 98		製品番号
d ₁	d ₂ H7	d ₃	d ₄	d ₅	l ₁ 約	l ₂	l ₃ 約	b ₃	t				
[mm]								[mm]					
315	26	53	M12	32	56	33	95	8	29,3	5	32	6185	24580.0345
315	30	53	M12	32	56	33	95	8	33,3	5	32	6185	24580.0346
400	30	65	M16	36	63	38	106	8	33,3	5	36	10500	24580.0350
400	34	65	M16	36	63	38	106	10	37,3	5	36	10500	24580.0351
キー溝なし、固定マシンハンドル (EH24450.) 付、B-F/G型 (旧F4型) - 図 2													
80	10	24	M 6	16	29	16	50	-	-	3	16	410	24580.0400
80	12	24	M 6	16	29	16	50	-	-	3	16	410	24580.0401
100	10	26	M 6	16	33	17	50	-	-	3	16	550	24580.0405
100	12	26	M 6	16	33	17	50	-	-	3	16	550	24580.0406
125	12	28	M 8	20	36	18	64	-	-	3	20	835	24580.0410
125	14	28	M 8	20	36	18	64	-	-	3	20	835	24580.0411
140	14	30	M 8	20	39	19	64	-	-	3	20	1025	24580.0415
140	16	30	M 8	20	39	19	64	-	-	3	20	1025	24580.0416
160	14	32	M10	25	40	20	80	-	-	3	25	1380	24580.0420
160	16	32	M10	25	40	20	80	-	-	3	25	1380	24580.0421
200	18	38	M10	25	45	24	80	-	-	3	25	2180	24580.0430
200	22	38	M10	25	45	24	80	-	-	3	25	2180	24580.0431
250	22	45	M12	32	50	28	100	-	-	5	32	4160	24580.0440
250	26	45	M12	32	50	28	100	-	-	5	32	4160	24580.0441
315	26	53	M12	32	56	33	100	-	-	5	32	6160	24580.0445
315	30	53	M12	32	56	33	100	-	-	5	32	6160	24580.0446
400	30	65	M16	36	63	38	112	-	-	5	36	10460	24580.0450
400	34	65	M16	36	63	38	112	-	-	5	36	10460	24580.0451
キー溝付、固定マシンハンドル (EH24450.) 付、N-F/G型 (旧F3型) - 図 2													
80	10	24	M 6	16	29	16	50	3	11,4	3	16	410	24580.0500
80	12	24	M 6	16	29	16	50	4	13,8	3	16	410	24580.0501
100	10	26	M 6	16	33	17	50	3	11,4	3	16	550	24580.0505
100	12	26	M 6	16	33	17	50	4	13,8	3	16	550	24580.0506
125	12	28	M 8	20	36	18	64	4	13,8	3	20	835	24580.0510
125	14	28	M 8	20	36	18	64	5	16,3	3	20	835	24580.0511
140	14	30	M 8	20	39	19	64	5	16,3	3	20	1025	24580.0515
140	16	30	M 8	20	39	19	64	5	18,3	3	20	1025	24580.0516
160	14	32	M10	25	40	20	80	5	16,3	3	25	1380	24580.0520
160	16	32	M10	25	40	20	80	5	18,3	3	25	1380	24580.0521
200	18	38	M10	25	45	24	80	6	20,8	3	25	2180	24580.0530
200	22	38	M10	25	45	24	80	6	24,8	3	25	2180	24580.0531
250	22	45	M12	32	50	28	100	6	24,8	5	32	4160	24580.0540
250	26	45	M12	32	50	28	100	8	29,3	5	32	4160	24580.0541
315	26	53	M12	32	56	33	100	8	29,3	5	32	6160	24580.0545
315	30	53	M12	32	56	33	100	8	33,3	5	32	6160	24580.0546
400	30	65	M16	36	63	38	112	8	33,3	5	36	10460	24580.0550
400	34	65	M16	36	63	38	112	10	37,3	5	36	10460	24580.0551

応用例



法令(コンプライアンス)

詳細の法令情報については、目的の製品番号を選択してください。