

## コニカル・グリップ EH 24550.

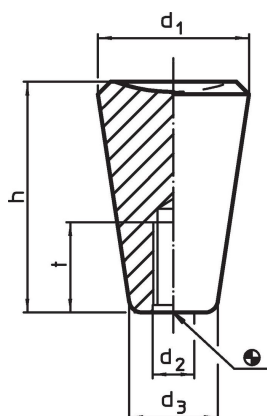


### 製品説明

#### 材質

- 熱硬化性樹脂(PF31)、黒色

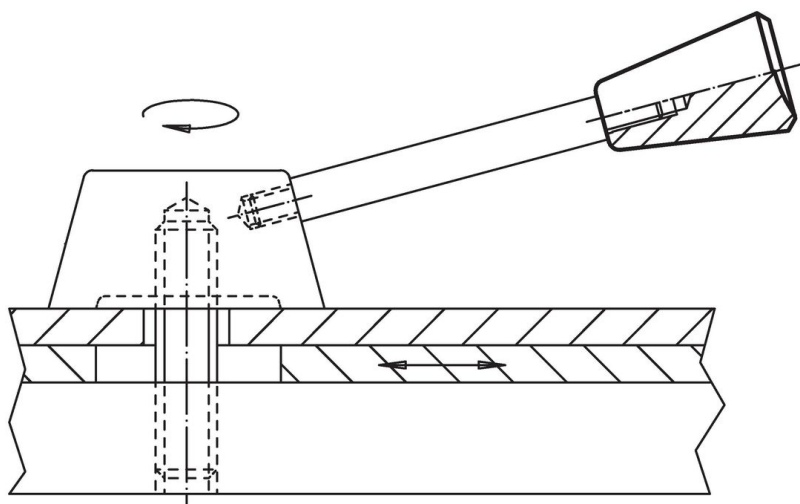
### 寸法図



### 発注情報

d <sub>1</sub>	d <sub>2</sub>	寸法			max. [°C]	[g]	製品番号
		d <sub>3</sub> 約 [mm]	h	t min.			
20	M 5	12	30	18	110	7,8	<a href="#">24550.0010</a>
20	M 6	12	30	18	110	7,4	<a href="#">24550.0011</a>
25	M 6	15	38	18	110	18,0	<a href="#">24550.0020</a>
25	M 8	15	38	18	110	17,0	<a href="#">24550.0021</a>
30	M 8	18	46	18	110	26,0	<a href="#">24550.0030</a>
30	M10	18	46	18	110	25,0	<a href="#">24550.0031</a>
35	M10	21	53	21	110	46,0	<a href="#">24550.0040</a>
35	M12	21	53	21	110	43,0	<a href="#">24550.0041</a>

## 応用例



## 法令(コンプライアンス)

### RoHS準拠

2011/65/EUと2015/863指令に適合しています

### SVHC材の含有は無し

0.1%(質量%濃度)以上の高懸念物質(SVHC)は使用していません-2024年6月27日SVHCリスト対象.

### プロポジション65の物質は含有していません

プロポジション65の指定物質は含まれていません

<https://www.P65Warnings.ca.gov/>

### 紛争物質は使用していません

本製品は、コンゴ民主共和国や隣国地域から産出されるチタン、錫、金、タングステンなどのいかなる「紛争鉱物」に由来する物質を使っていません。