

## きのこノブ EH 24540.



### 製品説明

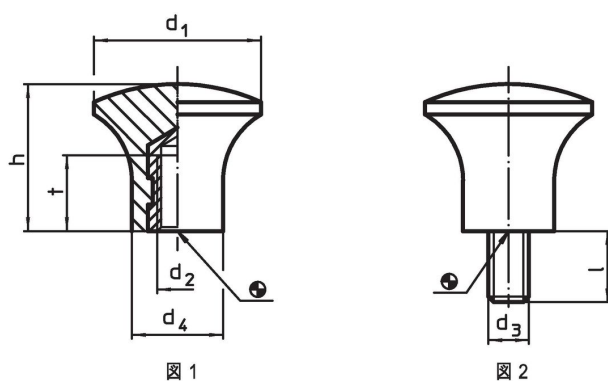
#### 材質

きのこタイプノブ  
・ 熱硬化性樹脂(PF31)、黒色

プッシュ  
・ 黄銅

ねじ  
・ ステール、亜鉛めっき

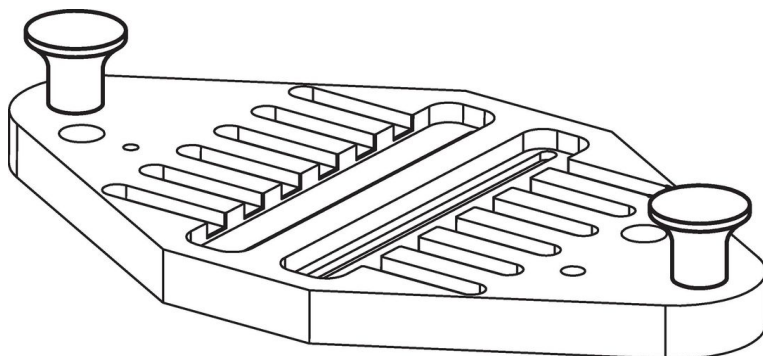
### 寸法図



### 発注情報

			寸法				max. [°C]	[g]	製品番号
d <sub>1</sub>	d <sub>2</sub>	d <sub>3</sub>	l [mm]	d <sub>4</sub>	h	t			
メネジ付 - 図 1									
17	M5	-	-	10	14	7	110	3,8	24540.0017
21	M6	-	-	12	17	11	110	6,2	24540.0021
25	M6	-	-	14	21	11	110	11,0	24540.0025
33	M8	-	-	18	29	12	110	21,0	24540.0033
オネジ付 - 図 2									
17	-	M5	9	10	14	-	110	4,2	24540.0117
21	-	M6	10	12	17	-	110	7,1	24540.0121
25	-	M6	10	14	21	-	110	10,0	24540.0125
33	-	M8	14	18	29	-	110	23,0	24540.0133

### 応用例



## 法令(コンプライアンス)

### RoHS準拠

鉛を含有- 6a/ 6b/ 6cの除外規定に適合

### 0.1%以上の高懸念物質(SVHC)を使用しています

鉛を含有します-2024年6月27日SVHC [REACH]リスト対象

### プロポジション65リストの物質を使用しています



鉛に晒されることは、発がん性や生殖障害を引き起こす原因になります。

<https://www.P65Warnings.ca.gov/>

### 紛争物質は使用していません

本製品は、コンゴ民主共和国や隣国地域から産出されるチタン、錫、金、タングステンなどのいかなる「紛争鉱物」に由来する物質を使っていません。