

T-ハンドル EH 24512.

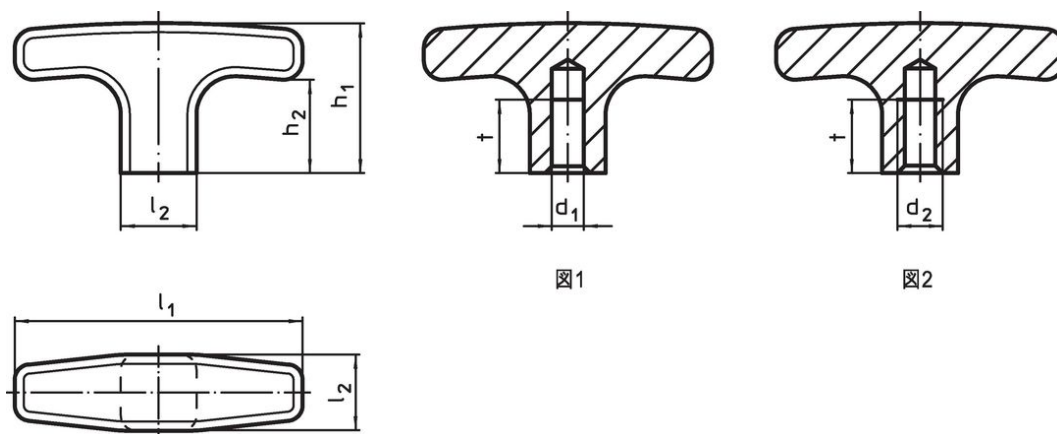


製品説明

材質

- アルミニウム、樹脂塗装、色：黒 つや消し
RAL 9005相当

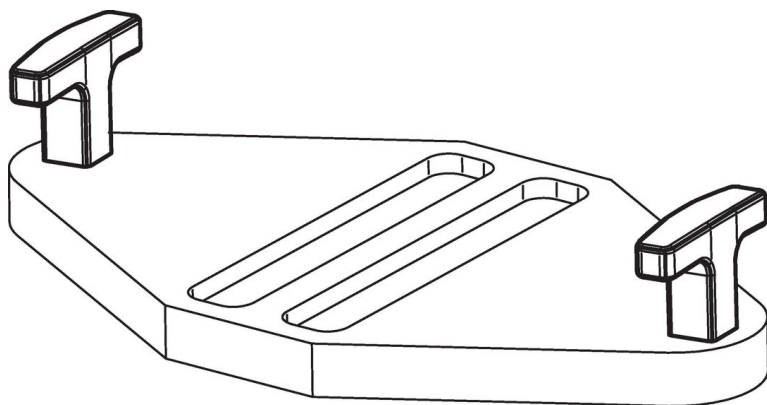
寸法図



発注情報

d ₁ H7	d ₂	l ₁	寸法				t	[g]	製品番号
			l ₂	h ₁	h ₂	[mm]			
止り穴付 (メネジなし) - 図 1									
6	-	55	14	33	22	12	31	24512.0020	
8	-	67	16	37	25	16	46	24512.0030	
8	-	80	20	41	26	16	80	24512.0035	
メネジ付 (止り穴) - 図 2									
-	M 6	55	14	33	22	12	34	24512.0120	
-	M 8	55	14	33	22	12	31	24512.0125	
-	M 8	67	16	37	25	16	48	24512.0130	
-	M 8	80	20	41	26	16	80	24512.0135	
-	M10	80	20	41	26	16	80	24512.0140	

応用例



法令(コンプライアンス)

RoHS準拠

2011/65/EUと2015/863指令に適合しています

SVHC材の含有は無し

0.1%(質量%濃度)以上の高懸念物質(SVHC)は使用していません-2024年6月27日SVHCリスト対象.

プロポジション65の物質は含有していません

プロポジション65の指定物質は含まれていません

<https://www.P65Warnings.ca.gov/>

紛争物質は使用していません

本製品は、コンゴ民主共和国や隣国地域から産出されるチタン、錫、金、タングステンなどのいかなる「紛争鉱物」に由来する物質を使っていません。