

## トミー・ナット・DIN6307 可動レバー付

EH 24510.



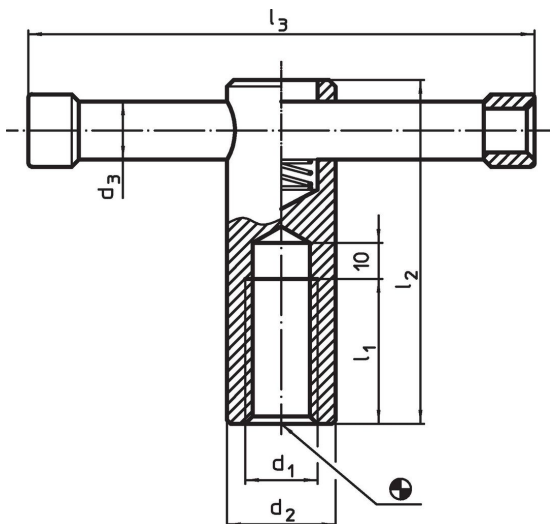
### 製品説明

ハンドルはバネで押さえられており、横に動かせます。

### 材質

- ・ 快削鋼、黒染

### 寸法図

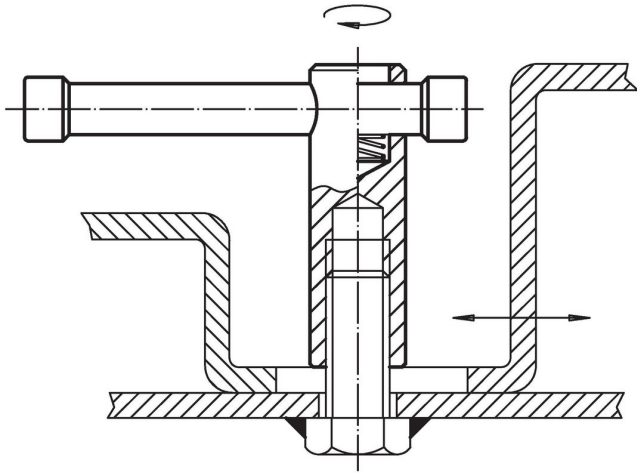


### 発注情報

d <sub>1</sub>	d <sub>2</sub>	d <sub>3</sub>	寸法			[g]	製品番号
			l <sub>1</sub>	l <sub>2</sub>	l <sub>3</sub>		
M 8	16	6	16	50	60	71	<a href="#">24510.0708<sup>1)</sup></a>
M10	18	8	20	60	80	112	<a href="#">24510.0710</a>
M12	20	10	25	70	100	180	<a href="#">24510.0712</a>
M16	24	13	35	85	120	328	<a href="#">24510.0716</a>
M20	30	16	40	95	140	582	<a href="#">24510.0720</a>

<sup>1)</sup> この寸法のものにはDIN規格にはありません。

## 応用例



## 法令(コンプライアンス)

### RoHS準拠

鉛を含有- 6a/ 6b/ 6cの除外規定に適合

### 0.1%以上の高懸念物質(SVHC)を使用しています

鉛を含有します-2024年1月23日SVHC [REACH]リスト対象

### プロポジション65リストの物質を使用しています



鉛に晒されることは、発がん性や生殖障害を引き起こす原因になります。

<https://www.P65Warnings.ca.gov/>

### 紛争物質は使用していません

本製品は、コンゴ民主共和国や隣国地域から産出されるチタン、錫、金、タングステンなどのいかなる「紛争鉱物」に由来する物質を使っていません。