

## トミー・スクリュー・DIN6306 可動レバー付 EH 24500.



### 製品説明

ハンドルはバネで押さえられており、横に動かせます。

### 材質

- ・ 快削鋼、黒染；先端部焼入れ

### 更なる情報

#### 参照先

スラストパッドDIN6311形状S、EH22560に適合するトミー・スクリュー

#### その他の製品

- ・ スラストパッド, DIN6311及び薄型

### 寸法図

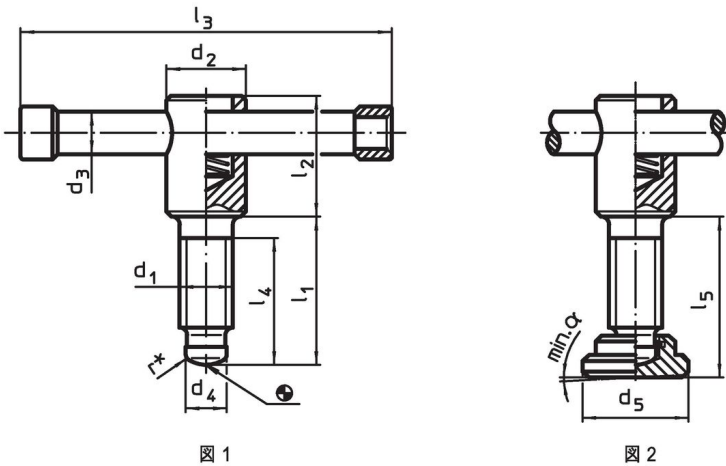



図 1

図 2

\* 組立を容易にするためDIN6306に r を追加してあります。

### 発注情報

d <sub>1</sub>	l <sub>1</sub>	d <sub>2</sub>	d <sub>3</sub>	寸法						α min.	[g]	製品番号	
				d <sub>4</sub>	d <sub>5</sub>	l <sub>2</sub>	l <sub>3</sub>	l <sub>4</sub>	l <sub>5</sub> 約				
[mm]													
スラスト・パッドなし 形状D - 図 1													
M 8	40	14	6	6,0	-	25	60	32	-	-	44	24500.0008	
M 8	50	14	6	6,0	-	25	60	42	-	-	47	24500.0009	
M10	40	18	8	8,0	-	32	80	30	-	-	92	24500.0010	
M10	50	18	8	8,0	-	32	80	40	-	-	96	24500.0011	
M12	50	20	10	8,0	-	35	100	40	-	-	154	24500.0012	
M12	60	20	10	8,0	-	35	100	50	-	-	162	24500.0013	
M16	55	24	13	12,0	-	40	120	45	-	-	298	24500.0016	
M16	70	24	13	12,0	-	40	120	60	-	-	319	24500.0017	
M16	90	24	13	12,0	-	40	120	60	-	-	344	24500.0018	
M20	55	30	16	15,5	-	45	140	45	-	-	520	24500.0020	
M20	70	30	16	15,5	-	45	140	60	-	-	550	24500.0021	
M20	90	30	16	15,5	-	45	140	80	-	-	593	24500.0022	
スラスト・パッド付 形状E - 図 2													
M 8	40	14	6	6,0	16	25	60	32	43,0	3°	53	24500.0108	
M 8	50	14	6	6,0	16	25	60	42	53,0	3°	56	24500.0109	
M10	40	18	8	8,0	20	32	80	30	43,6	3°	110	24500.0110	
M10	50	18	8	8,0	20	32	80	40	53,6	3°	114	24500.0111	
M12	50	20	10	8,0	25	35	100	40	54,6	3°	193	24500.0112	
M12	60	20	10	8,0	25	35	100	50	64,6	3°	198	24500.0113	
M16	55	24	13	12,0	32	40	120	45	60,4	5°	357	24500.0116	
M16	70	24	13	12,0	32	40	120	60	75,4	5°	377	24500.0117	

d <sub>1</sub>	l <sub>1</sub>	d <sub>2</sub>	d <sub>3</sub>	寸法						α min.		製品番号
				d <sub>4</sub>	d <sub>5</sub>	l <sub>2</sub>	l <sub>3</sub>	l <sub>4</sub>	l <sub>5</sub> 約			
[mm]												
M16	90	24	13	12,0	32	40	120	80	95,4	5°	402	24500.0118
M20	55	30	16	15,5	40	45	140	45	60,5	4°	623	24500.0120
M20	70	30	16	15,5	40	45	140	60	75,5	4°	653	24500.0121
M20	90	30	16	15,5	40	45	140	80	95,5	4°	693	24500.0122

## 法令(コンプライアンス)

### RoHS準拠

鉛を含有- 6a/ 6b/ 6cの除外規定に適合

### 0.1%以上の高懸念物質(SVHC)を使用しています

鉛を含有します-2024年6月27日SVHC [REACH]リスト対象

### プロポジション65リストの物質を使用しています



鉛に晒されることは、発がん性や生殖障害を引き起こす原因になります。

<https://www.P65Warnings.ca.gov/>

### 紛争物質は使用していません

本製品は、コンゴ民主共和国や隣国地域から産出されるチタン、錫、金、タングステンなどのいかなる「紛争鉱物」に由来する物質を使っていません。