

トミー・スクリュー・DIN6304 固定レバー付 EH 24490.



製品説明

ハンドルは圧入されています。

材質

- ・ 快削鋼、黒染；先端部焼入れ

更なる情報

参照先

スラストパッドDIN6311形状S、EH22560に適合するトミー・スクリュー

その他の製品

- ・ スラストパッド、DIN6311及び薄型

寸法図

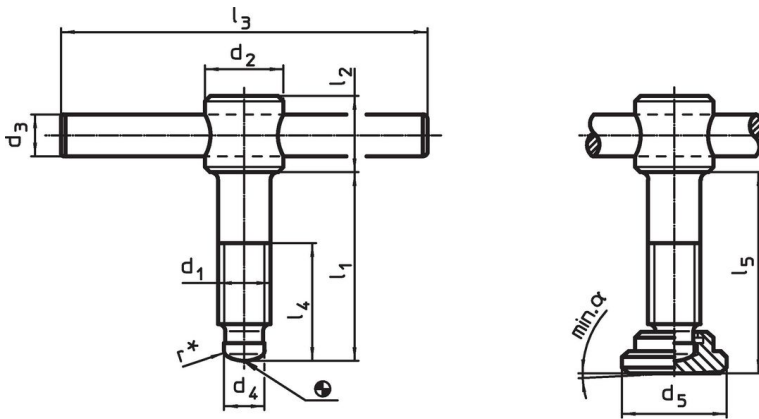



図 1

図 2

* 組立を容易にするためDIN6304にrを追加してあります。

発注情報

d ₁	l ₁	d ₂	d ₃	寸法						α min.	[g]	製品番号
				d ₄	d ₅	l ₂	l ₃ 約	l ₄	l ₅ 約			
[mm]												
スラスト・パッドなし 形状E - 図 1												
M 6	40	12	5	4,5	-	10	50	30	-	-	21	24490.0006
M 6	50	12	5	4,5	-	10	50	40	-	-	23	24490.0007
M 8	50	14	6	6,0	-	12	60	35	-	-	39	24490.0008
M 8	60	14	6	6,0	-	12	60	45	-	-	43	24490.0009
M10	60	18	8	8,0	-	14	80	40	-	-	81	24490.0010
M10	70	18	8	8,0	-	14	80	50	-	-	86	24490.0011
M12	70	20	10	8,0	-	18	100	50	-	-	141	24490.0012
M12	80	20	10	8,0	-	18	100	60	-	-	148	24490.0013
M16	75	24	12	12,0	-	20	120	55	-	-	249	24490.0016
M16	90	24	12	12,0	-	20	120	70	-	-	268	24490.0017
M16	110	24	12	12,0	-	20	120	90	-	-	294	24490.0018
M20	75	30	16	15,5	-	28	140	55	-	-	475	24490.0020
M20	90	30	16	15,5	-	28	140	70	-	-	504	24490.0021
M20	110	30	16	15,5	-	28	140	90	-	-	544	24490.0022
スラスト・パッド付 形状F - 図 2												
M 6	40	12	5	4,5	12	10	50	30	42,1	7°	24	24490.0106
M 6	50	12	5	4,5	12	10	50	40	52,1	7°	28	24490.0107
M 8	50	14	6	6,0	16	12	60	35	53,0	4°	49	24490.0108
M 8	60	14	6	6,0	16	12	60	45	63,0	4°	54	24490.0109
M10	60	18	8	8,0	20	14	80	40	63,6	3°	97	24490.0110
M10	70	18	8	8,0	20	14	80	50	73,6	3°	102	24490.0111
M12	70	20	10	8,0	25	18	100	50	74,6	3°	173	24490.0112
M12	80	20	10	8,0	25	18	100	60	84,6	3°	178	24490.0113

d ₁	l ₁	d ₂	d ₃	寸法						α min.	 [g]	製品番号
				d ₄	d ₅	l ₂	l ₃ 約	l ₄	l ₅ 約			
M16	75	24	12	12,0	32	20	120	55	80,4	5°	317	24490.0116
M16	90	24	12	12,0	32	20	120	70	95,4	5°	342	24490.0117
M16	110	24	12	12,0	32	20	120	90	115,4	5°	367	24490.0118
M20	75	30	16	15,5	40	28	140	55	80,5	4°	573	24490.0120
M20	90	30	16	15,5	40	28	140	70	95,5	4°	603	24490.0121
M20	110	30	16	15,5	40	28	140	90	115,5	4°	643	24490.0122

法令(コンプライアンス)

RoHS準拠

鉛を含有- 6a/ 6b/ 6cの除外規定に適合

0.1%以上の高懸念物質(SVHC)を使用しています

鉛を含有します-2024年6月27日SVHC [REACH]リスト対象

プロポジション65リストの物質を使用しています



鉛に晒されることは、発がん性や生殖障害を引き起こす原因になります。

<https://www.P65Warnings.ca.gov/>

紛争物質は使用していません

本製品は、コンゴ民主共和国や隣国地域から産出されるチタン、錫、金、タングステンなどのいかなる「紛争鉱物」に由来する物質を使っていません。