

クランプナット・レバー・溶接、ダブルレバー EH 24470.



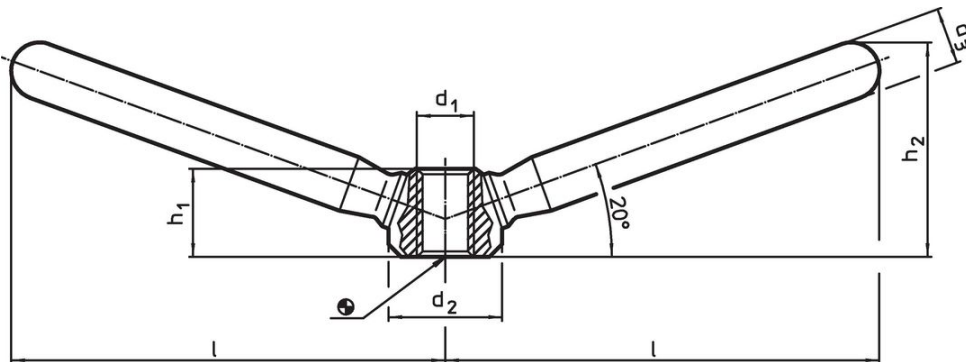
製品説明

両手での操作が可能です。

材質

- スティール、亜鉛めっき
- ステンレス鋼 1.4301 (SUS304相当)、サンドブラスト

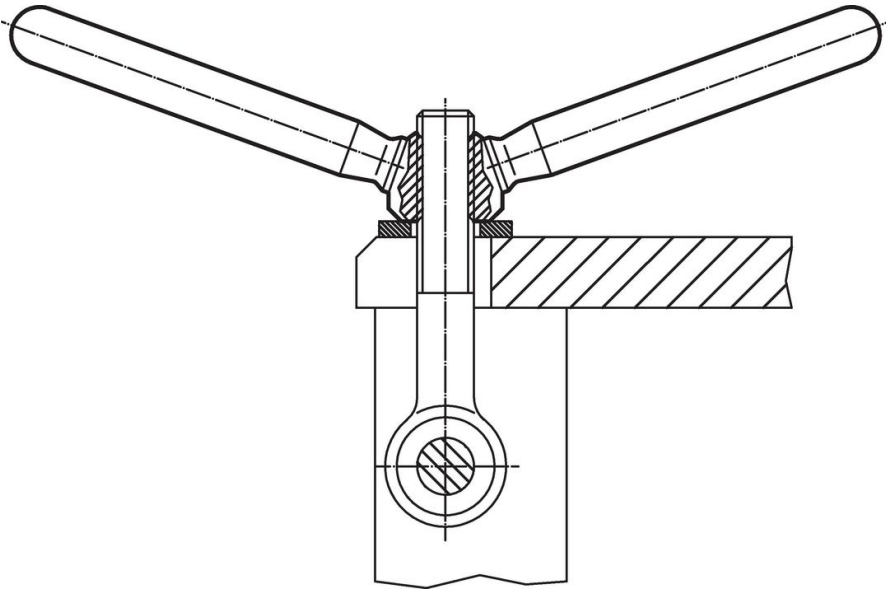
寸法図



発注情報

l 約	d ₁	寸法			h ₁	h ₂	[g]	製品番号
		d ₂	d ₃	[mm]				
鋼								
47,5	M 8	16	10	12,5	26	63	24470.0706	
59,5	M10	20	12	15,0	32	116	24470.0708	
75,5	M12	25	14	19,0	40	210	24470.0710	
94,5	M16	32	18	25,0	52	432	24470.0712	
118,0	M20	40	20	31,0	62	716	24470.0716	
ステンレス鋼								
47,5	M 8	16	10	12,5	26	63	24470.0806	
59,5	M10	20	12	15,0	32	116	24470.0808	
75,5	M12	25	14	19,0	40	210	24470.0810	
94,5	M16	32	18	25,0	52	432	24470.0812	
118,0	M20	40	20	31,0	62	716	24470.0816	

応用例



法令(コンプライアンス)

詳細の法令情報については、目的の製品番号を選択してください。