

## クランプナット・レバー・溶接 EH 24470.



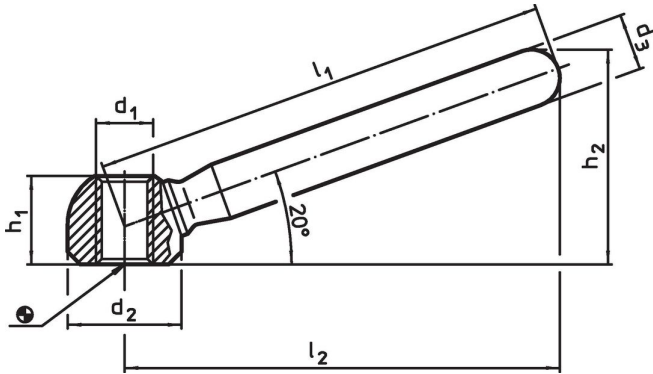
### 製品説明

DIN99の廉価版です。

### 材質

- スティール、亜鉛めっき
- ステンレス鋼 1.4301 ( SUS304相当 )、サンドブラスト

### 寸法図



### 発注情報

l <sub>1</sub>	l <sub>2</sub> 約	d <sub>1</sub>	寸法			h <sub>1</sub>	h <sub>2</sub> 約	[g]	製品番号
			d <sub>2</sub>	d <sub>3</sub>	[mm]				
<b>鋼</b>									
63	60	M 8	16	10	12,5	30,5	39	24470.0506	
80	76	M10	20	12	15,0	37,0	83	24470.0508	
100	95	M12	25	14	19,0	46,0	149	24470.0510	
125	119	M16	32	18	25,0	58,5	313	24470.0512	
160	152	M20	40	20	31,0	73,0	533	24470.0516	
<b>ステンレス鋼</b>									
63	60	M 8	16	10	12,5	30,5	39	24470.0606	
80	76	M10	20	12	15,0	37,0	83	24470.0608	
100	95	M12	25	14	19,0	46,0	149	24470.0610	
125	119	M16	32	18	25,0	58,5	313	24470.0612	
160	152	M20	40	20	31,0	73,0	533	24470.0616	

応用例



法令(コンプライアンス)

詳細の法令情報については、目的の製品番号を選択してください。